

JOMA 2 plazas



DESCRIPCIÓN:

Aparcabicicletas para 2 plazas.

MATERIALES:

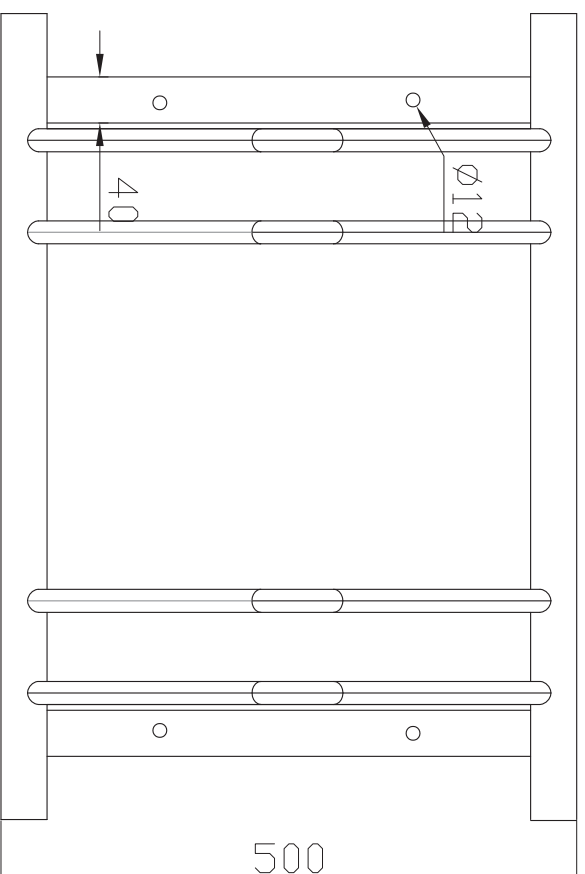
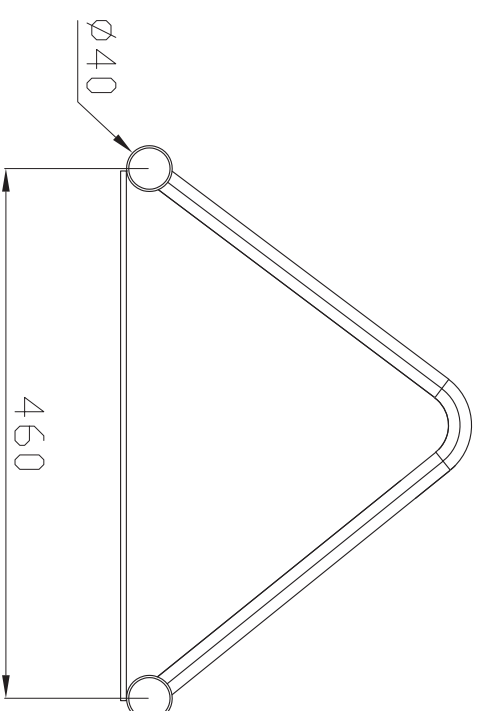
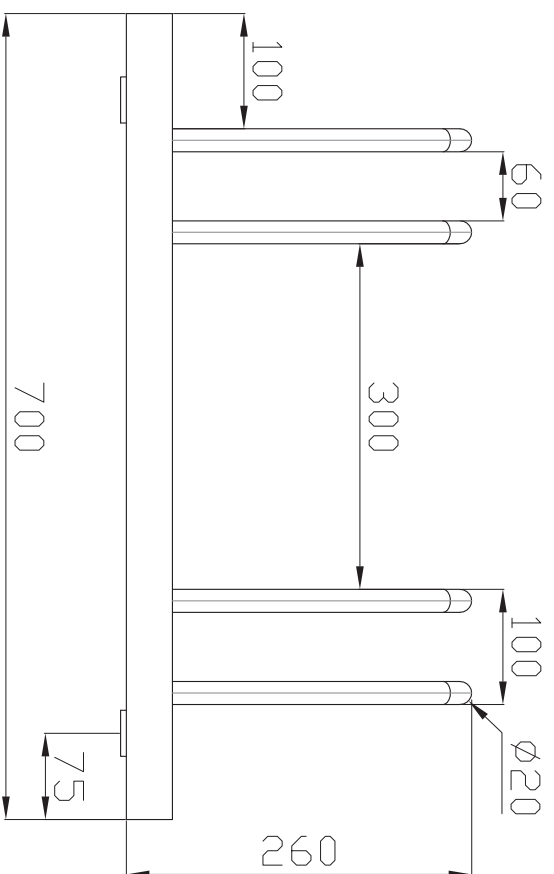
Estructura metálica formada por tubo y pletina de acero galvanizado.

ACABADOS:

La estructura ha sido electro cincada y pintada en horno.

ANCLAJES:

El sistema de fijación al terreno se realizará mediante tornillos de métrica M-10.



APARCABICICLETAS 2 PLAZAS JOMA

Cotas en mm.

16-04-2026



myparque
soluciones innovadoras y sostenibles de movilidad urbana