

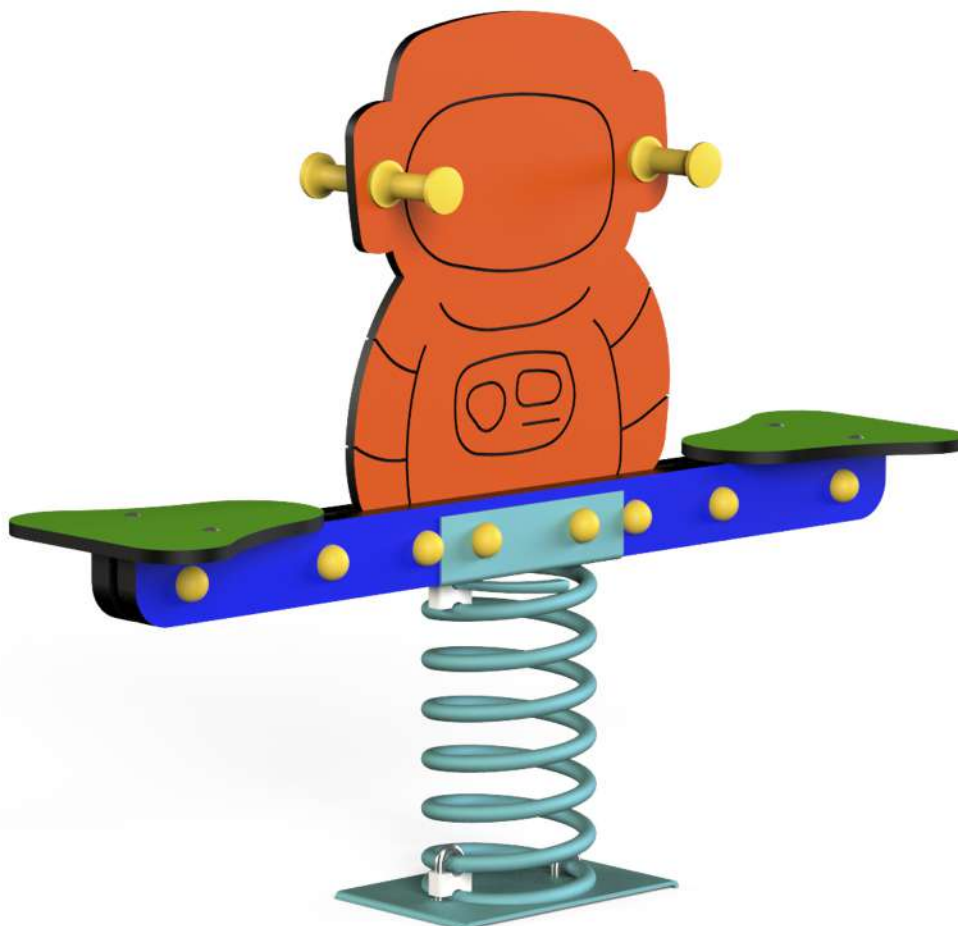


myparque®
mobiliario urbano y parques de castilla, s.l.u.

DOCUMENTATION TECHNIQUE
TECHNICAL DOCUMENTATION
DOCUMENTACIÓN TÉCNICA



BALANCÍN - ASTRONAUTA



+2 años



8 m²

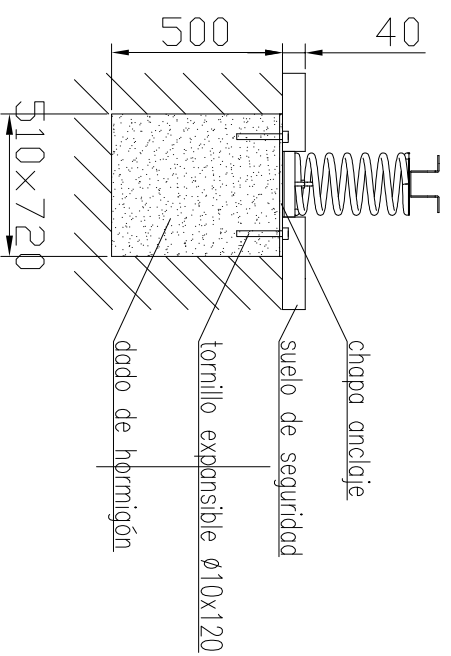
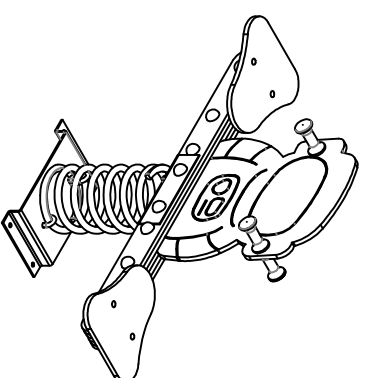
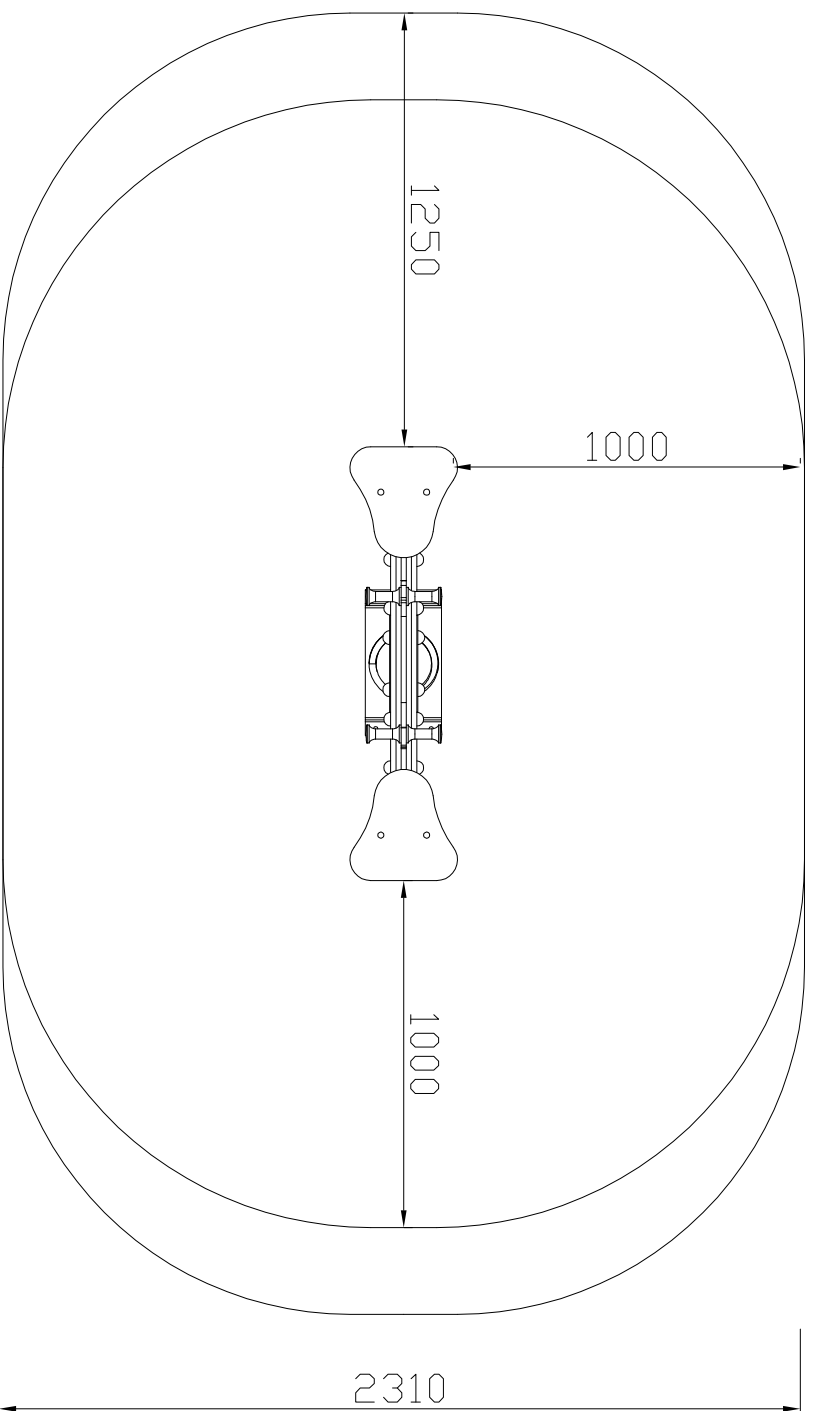
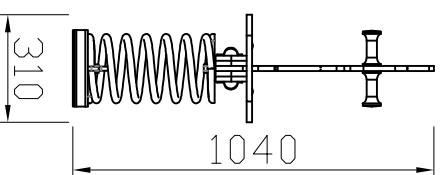
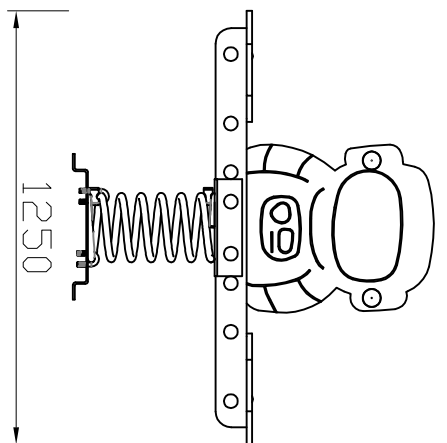


max. 2



0,5 m.

Calle Álamo, 123 Pol.Ind.Nicomedes García
40140 Valverde del Majano (Segovia)
Tel.: +34 921 42 97 54
www.myparque.com E-mail: comercial@myparque.com
MYPARQUE Empresa Certificada en ISO 9001, 14001 y 45001



MATERIALES:

- Planchas de polietileno de alta densidad.
- Elementos metálicos de acero pintados al horno.

BALANCIÉN ASTRONAUTA X2

Cotas en mm.

01-08-2025



myparque®
muebles urbanos y parques de ocio, s.l.u.