

CAMPO NUEVO



DESCRIPCIÓN:

Papelera de cubeta cilíndrica basculante, ideal para entornos urbanos, exteriores e interiores.

MATERIALES:

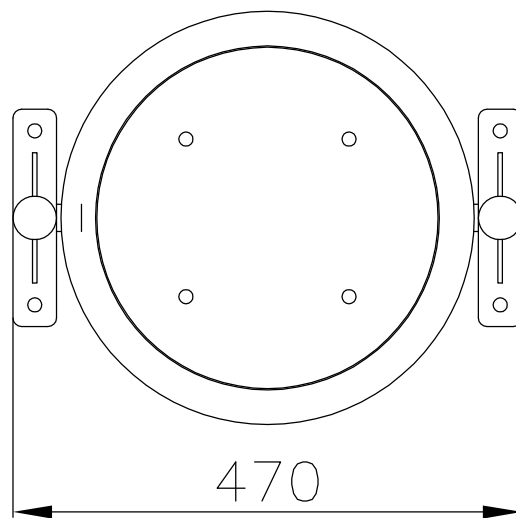
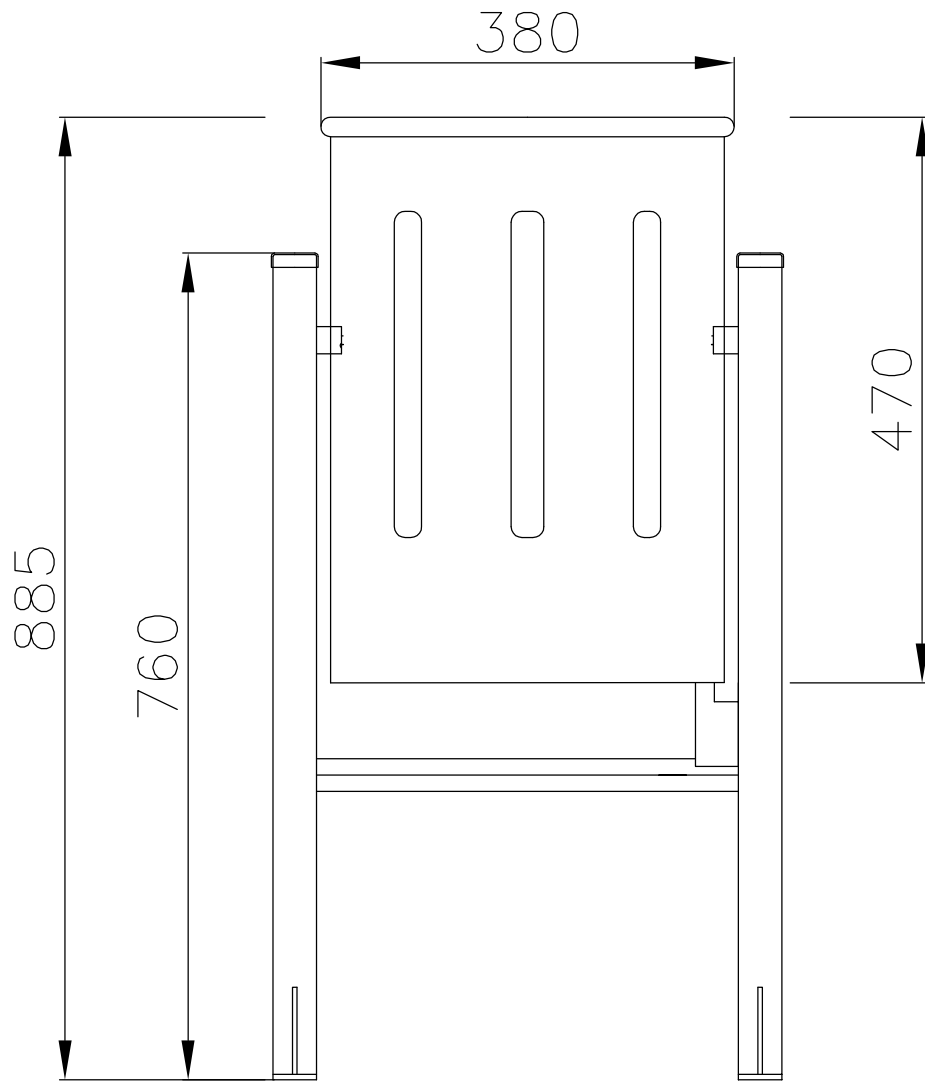
Estructura tubular formada por una plancha de 2mm. de espesor.

ACABADOS:

Estructura y cubeta electrocincada y pintada en horno.

ANCLAJES:

El sistema de fijación al terreno se realizará mediante tornillos de anclaje expansibles de métrica M-8. Tras realizar los taladros en las zapatas de cimentación e introducir los tornillos, se aprietan éstos logrando estabilizar la papelera.



PAPELERA CAMPO NUEVO

Cotas en mm.

10-01-2018



myparque[®]
mobiliario urbano y parques de castilla, s.l.u.