

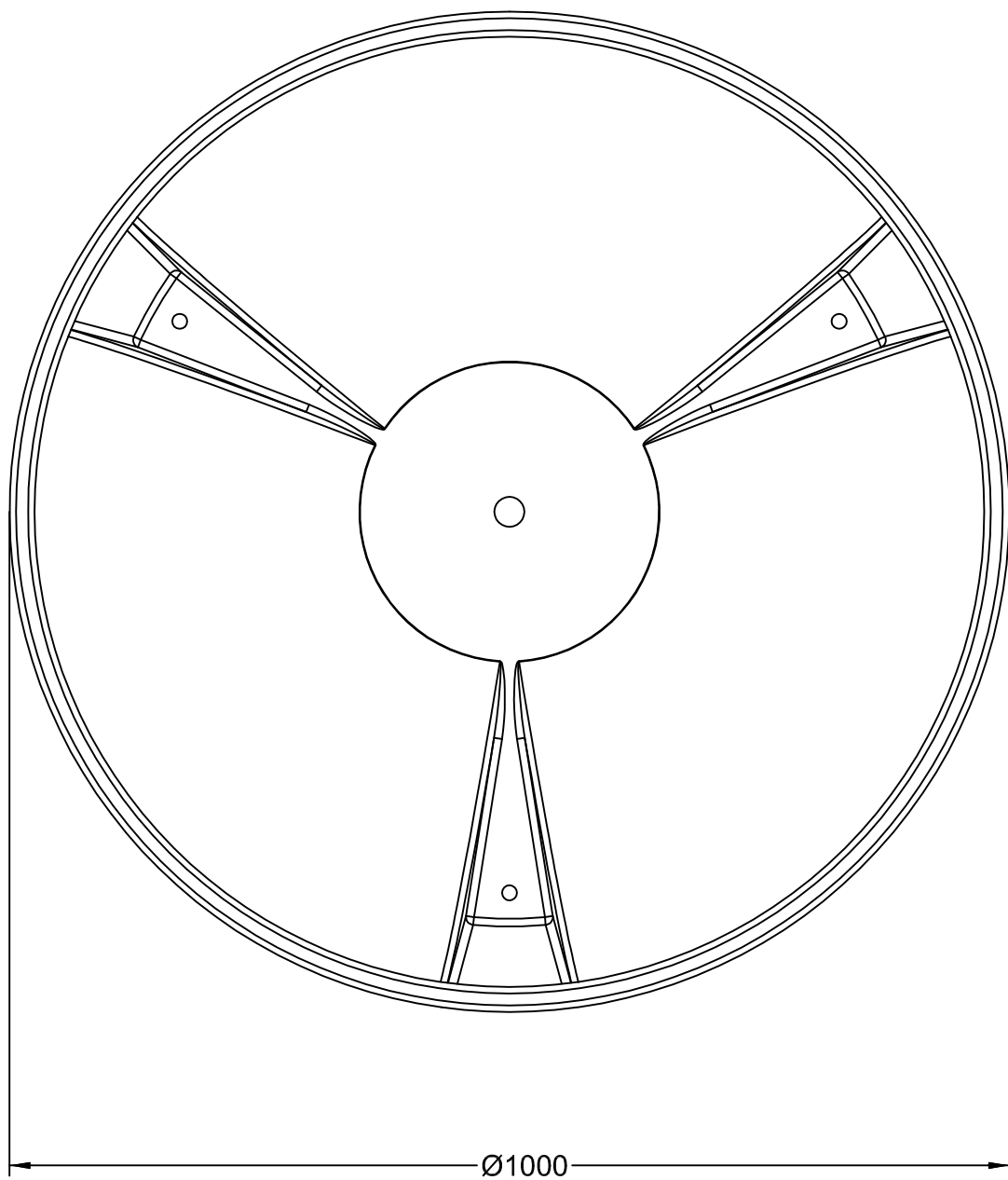
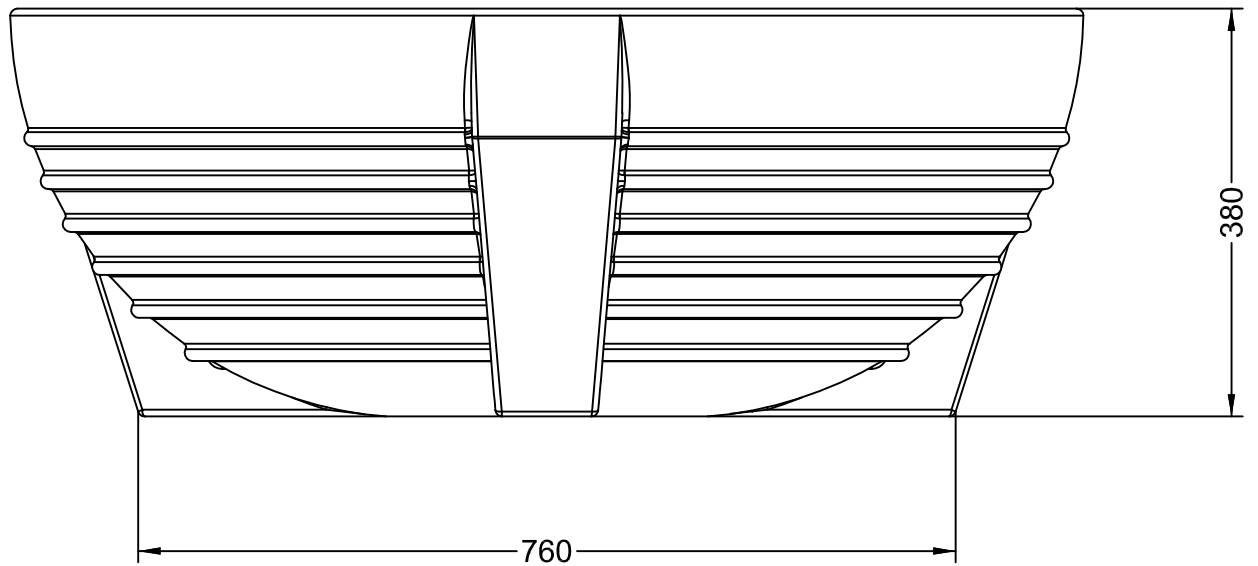
# POLIETILENO



## DESCRIPCIÓN:

- Jardinera de polietileno con multitud de colores disponibles.





JARDINERA POLIETILENO

Cotas en mm.

23-03-2023



myparque®  
mobiliario urbano y parques de castilla, s.l.u.