



myparque®
mobiliario urbano y parques de castilla, s.l.u.

DOCUMENTATION TECHNIQUE
TECHNICAL DOCUMENTATION
DOCUMENTACIÓN TÉCNICA



SERIE PHINEAS - SENYUM



+2 años



28 m²

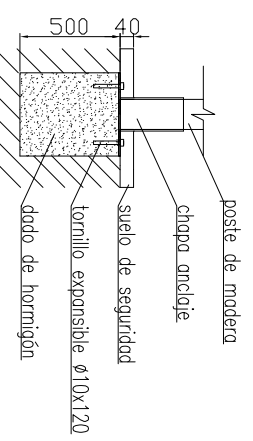
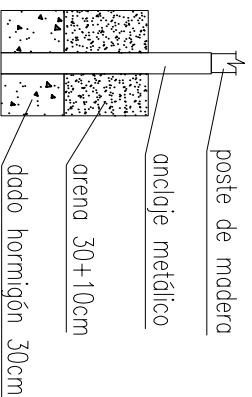
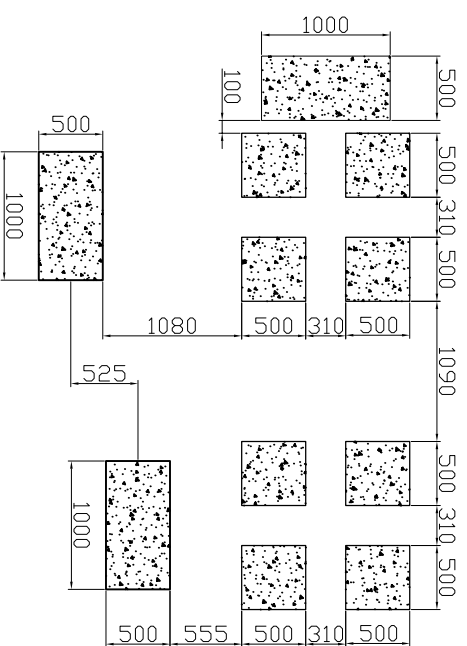
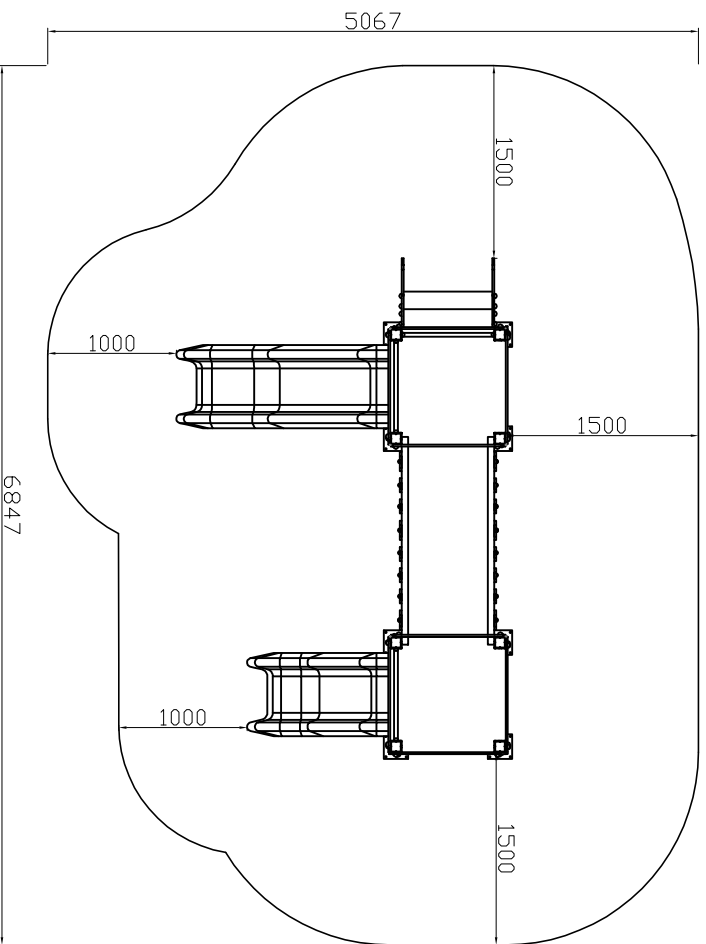
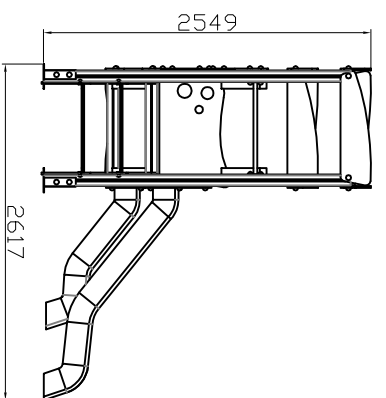
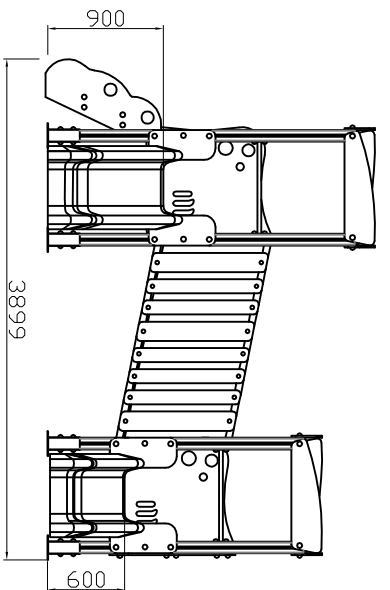


max. 10



0,9 m.

Calle Álamo, 123. P.I. Nicomedes García.
C.P.: 40140. Valverde del Majano (Segovia).
Tel.: +34 902 500 778. Fax: +34 921 431 347
www.myparque.com E-mail: comercial@myparque.com
MYPARQUE Empresa Certificada en ISO 9001 y 14001



MATERIALES:

- Tobogán de PEHD rotomoldeado y planchas de PEHD de alta resistencia UV.
- Madera de pino tratada en autoclave nivel IV acabada con lasur.
- Elementos metálicos de tubo de acero galvanizado pintados al horno.
- Planchas de contrachapado antideslizante.
- Tornillería de acero inoxidable y protegida con cápsulas antivandálicas.

SERIE PHINEAS
SENYUM

Cotas en mm.

23-03-2023



myparque[®]
mobiliario urbano y parques de castillo, s.l.u.