

myparque®
mobiliario urbano y parques de castilla, s.l.u.

DOCUMENTATION TECHNIQUE
TECHNICAL DOCUMENTATION
DOCUMENTACIÓN TÉCNICA



SERIE KA - CUNAS E INCLUSIVO - KA2-1



+2 años



36 m²



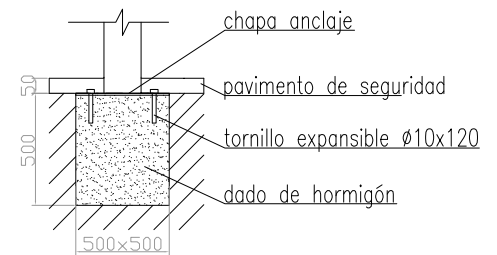
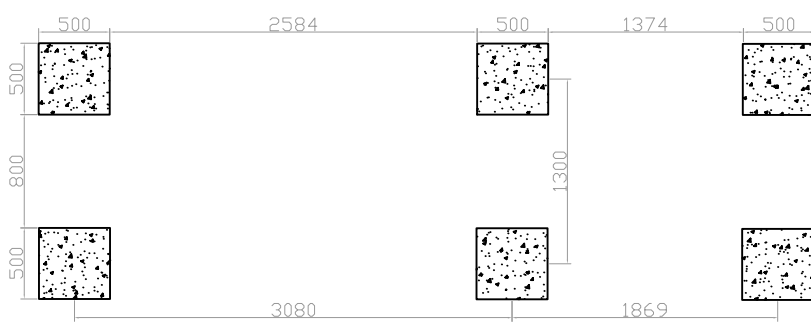
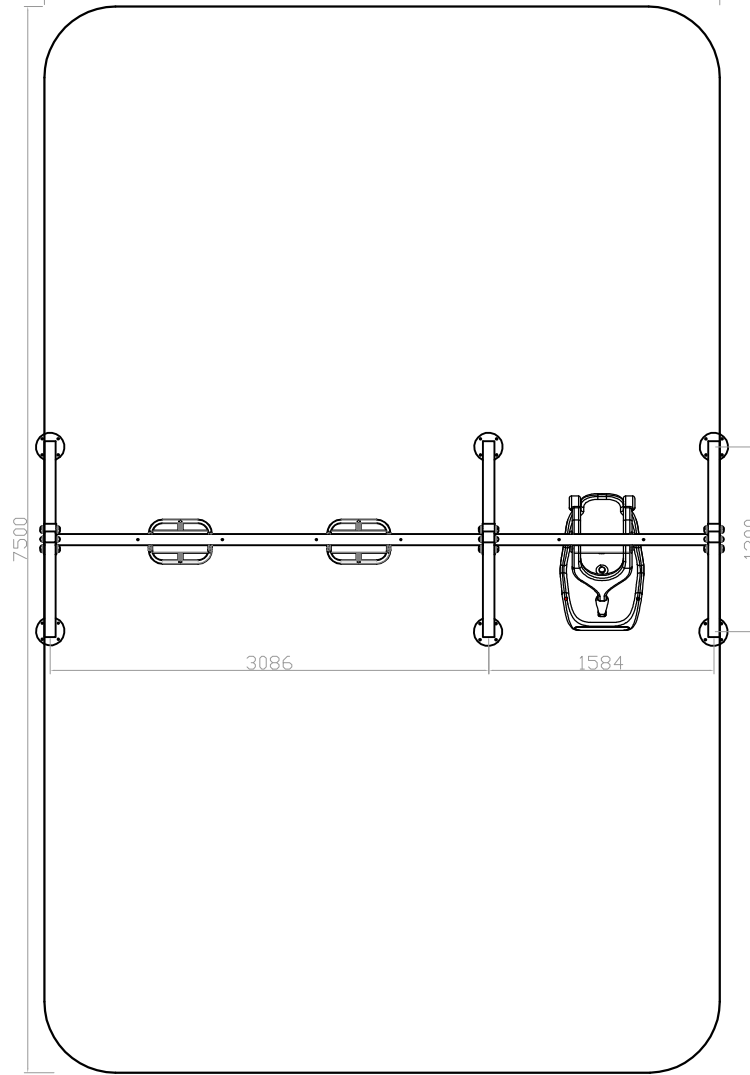
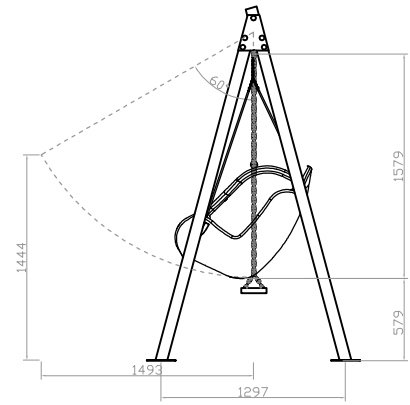
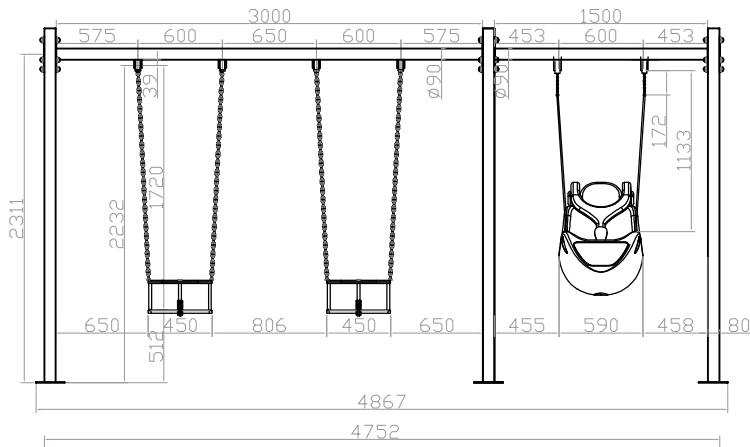
max. 3



1,4 m.



Calle Guadarrama, 11. C.P.: 40006. Segovia, España.
Tel.: +34 902 500 778. Fax: +34 921 431 347
www.myparque.com E-mail: comercial@myparque.com
MYPARQUE Empresa Certificada en ISO 9001 y 14001



MATERIALES:

- Asiento de cuerdas y alma de acero, refuerzo de aluminio. Cadenas cincadas.
- Elementos metálicos de acero galvanizado y acero pintadas al horno.
- Tornillería de acero inoxidable y protegida con cápsulas antivandálicas.

SERIE KA - BIPLAZA CUNAS E INCLUSIVO

Cotas en mm.
10-08-2020



myparque®
mobiliario urbano y parques de castilla, s.l.u.