



**myparque**<sup>®</sup>  
mobiliario urbano y parques de castillo, s.l.u.

DOCUMENTATION TECHNIQUE  
TECHNICAL DOCUMENTATION  
DOCUMENTACIÓN TÉCNICA



## BALANCÍN - PANCHOS



+2 años



8 m<sup>2</sup>

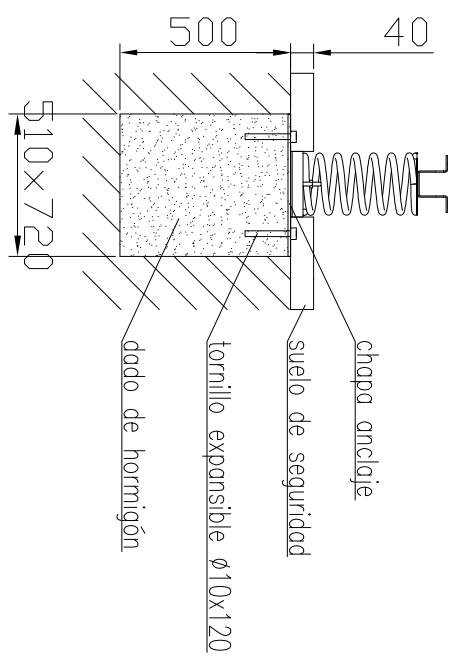
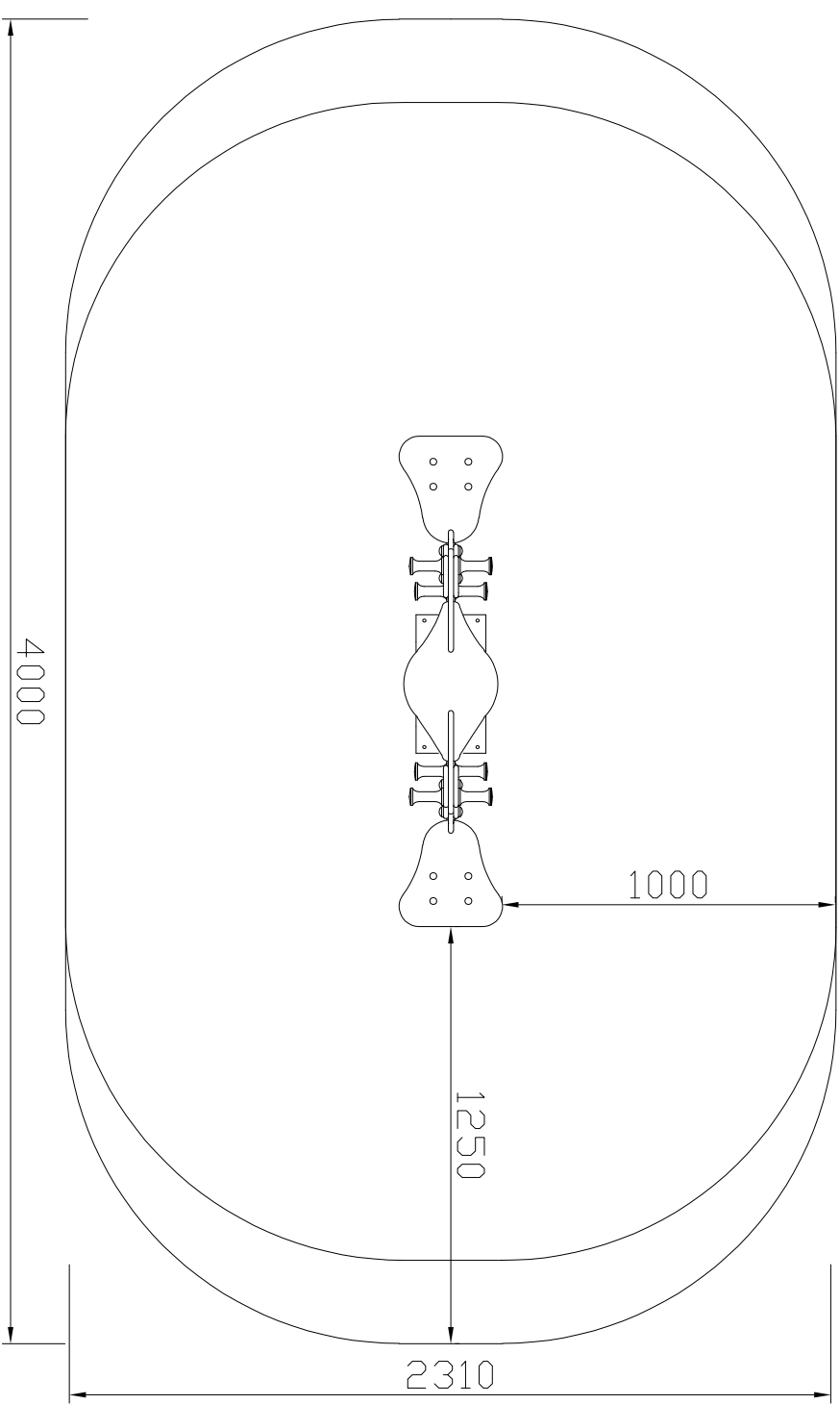
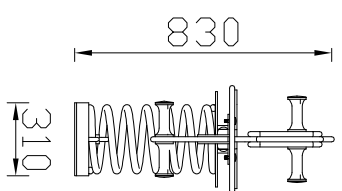
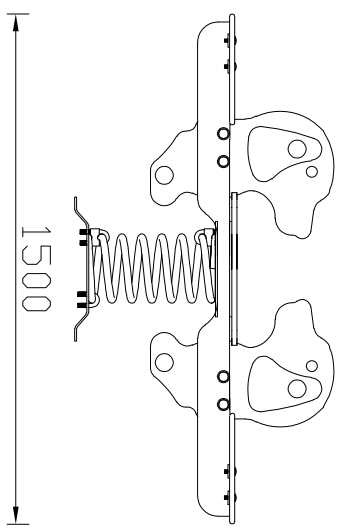


max. 2



0,5 m.

Calle Álamo, 123 Pol.Ind.Nicomedes García  
40140 Valverde del Majano (Segovia)  
Tel.: +34 921 42 97 54  
[www.myparque.com](http://www.myparque.com) E-mail: [comercial@myparque.com](mailto:comercial@myparque.com)  
MYPARQUE Empresa Certificada en ISO 9001, 14001 y 45001



- MATERIALES:
- Planchos de polietileno de alta densidad.
  - Elementos metálicos de acero pintados al horno.

# BALANCIÍN PANCHOS

Cotas en mm.

30-09-2024

