

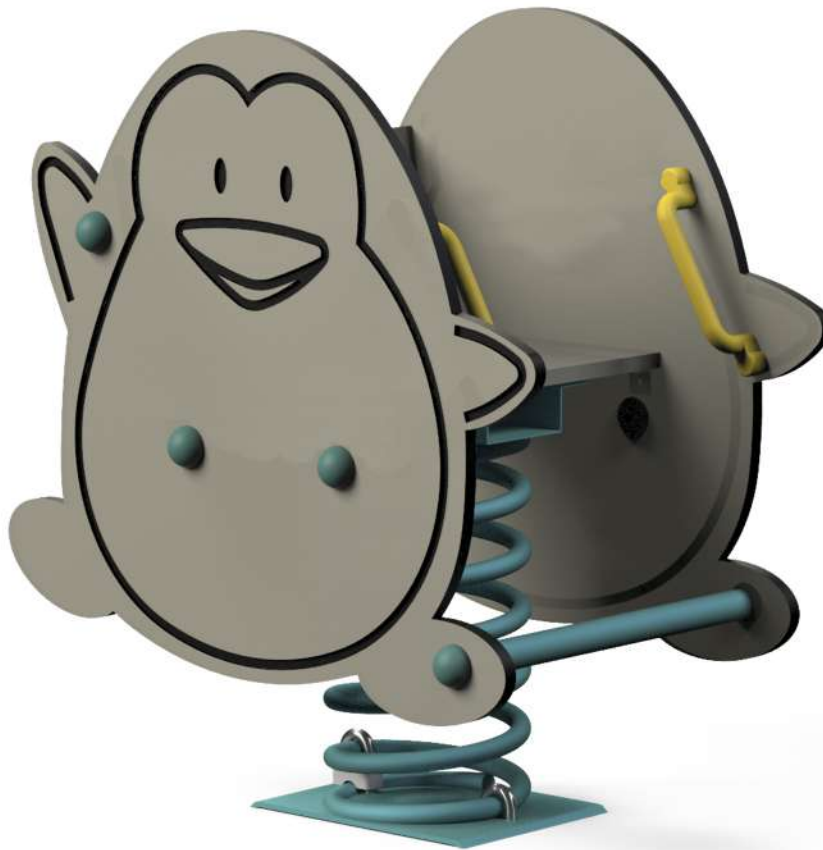


**myparque®**  
mobiliario urbano y parques de castilla, s.l.u.

DOCUMENTATION TECHNIQUE  
TECHNICAL DOCUMENTATION  
DOCUMENTACIÓN TÉCNICA



## MUELLE - PINGÜINO



+2 años



7 m<sup>2</sup>



max. 1

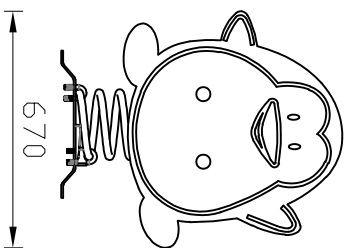


0,5 m.

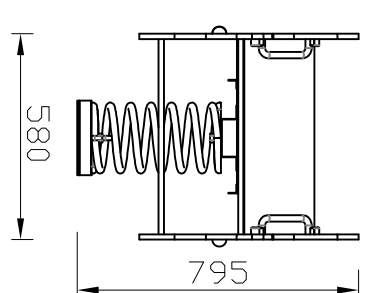


Calle Álamo, 123 Pol.Ind.Nicomedes García  
40140 Valverde del Majano (Segovia)  
Tel.: +34 921 42 97 54

[www.myparque.com](http://www.myparque.com) E-mail: [comercial@myparque.com](mailto:comercial@myparque.com)  
MYPARQUE Empresa Certificada en ISO 9001, 14001 y 45001

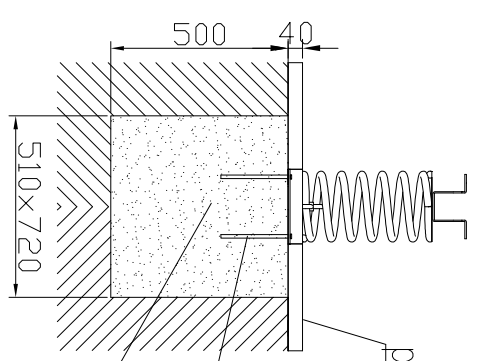
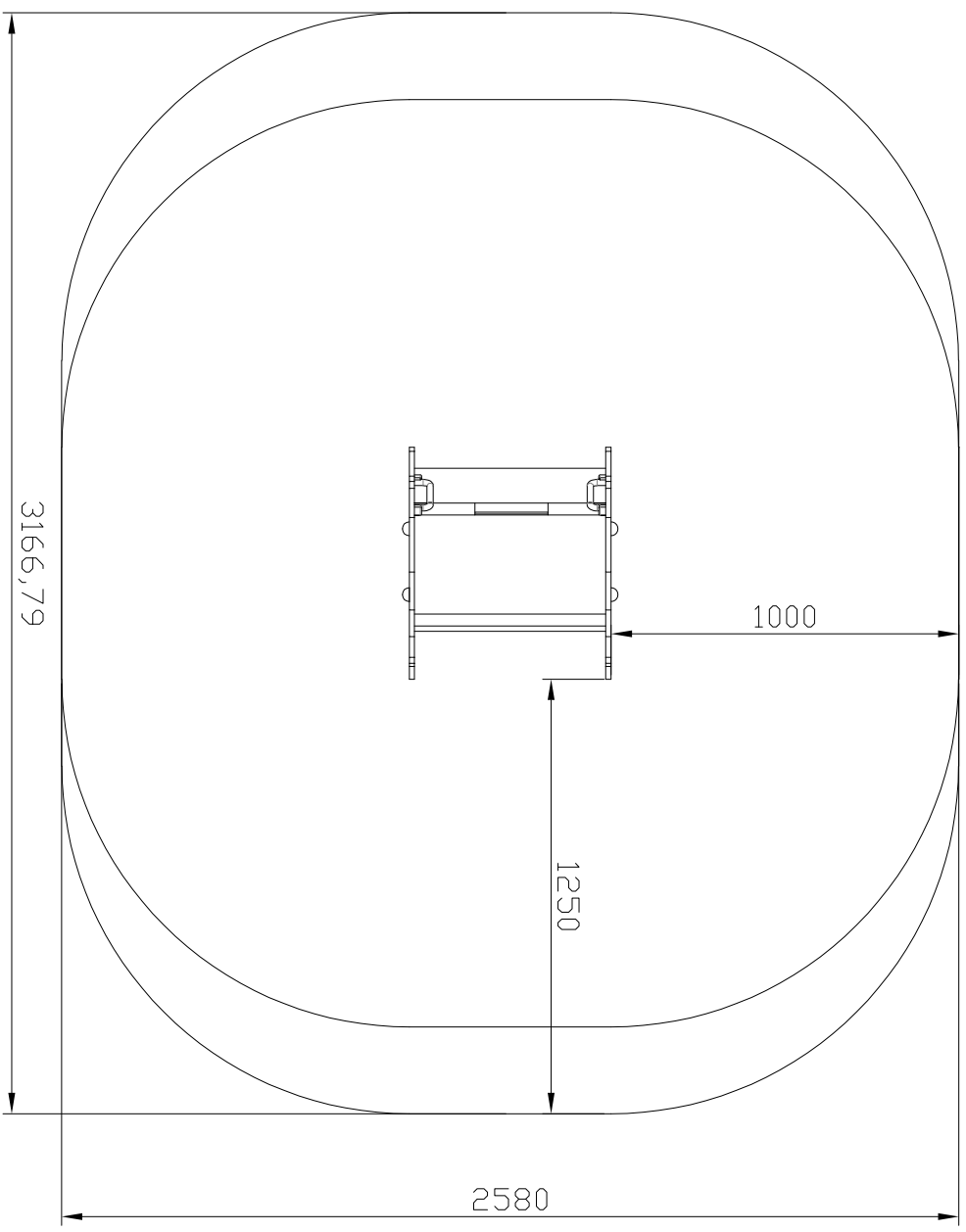


670



580

795



pavimento de seguridad

tornillo anclaje  $\varnothing 10 \times 120$

dado de hormigón

500 40

510x720

MATERIALES:

- Planchas de polietileno de alta densidad.
- Elementos metálicos de acero pintados al horno.

MUELLE PINGÜINO

Cotas en mm.

30-09-2024

