



**myparque**<sup>®</sup>  
mobiliario urbano y parques de castilla, s.l.u.

DOCUMENTATION TECHNIQUE  
TECHNICAL DOCUMENTATION  
DOCUMENTACIÓN TÉCNICA



## MUELLE - MOTO



+2 años



6 m<sup>2</sup>



max. 1



0,5 m.

Calle Álamo, 123. P.I. Nicomedes García.  
C.P.: 40140. Valverde del Majano (Segovia).  
Tel.: +34 902 500 778. Fax: +34 921 431 347  
www.myparque.com E-mail: comercial@myparque.com  
MYPARQUE Empresa Certificada en ISO 9001 y 14001

MATERIALES:

- Planchas de PEHD de alta resistencia a los rayos UV.
- Muelle antipinzamiento de acero lacado al horno con previa imprimación rica en zinc.
- Elementos metálicos de acero pintados al horno.
- Tornillería de acero inoxidable y protegida con cápsulas antivandálicas de poliamida.

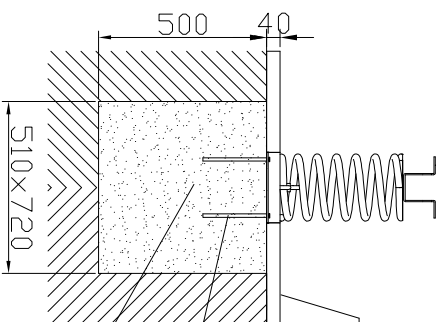
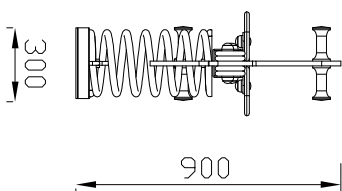
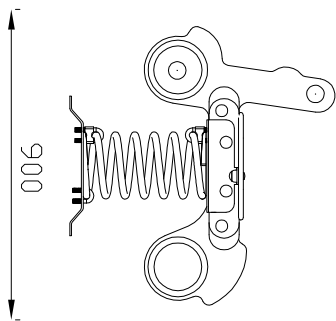
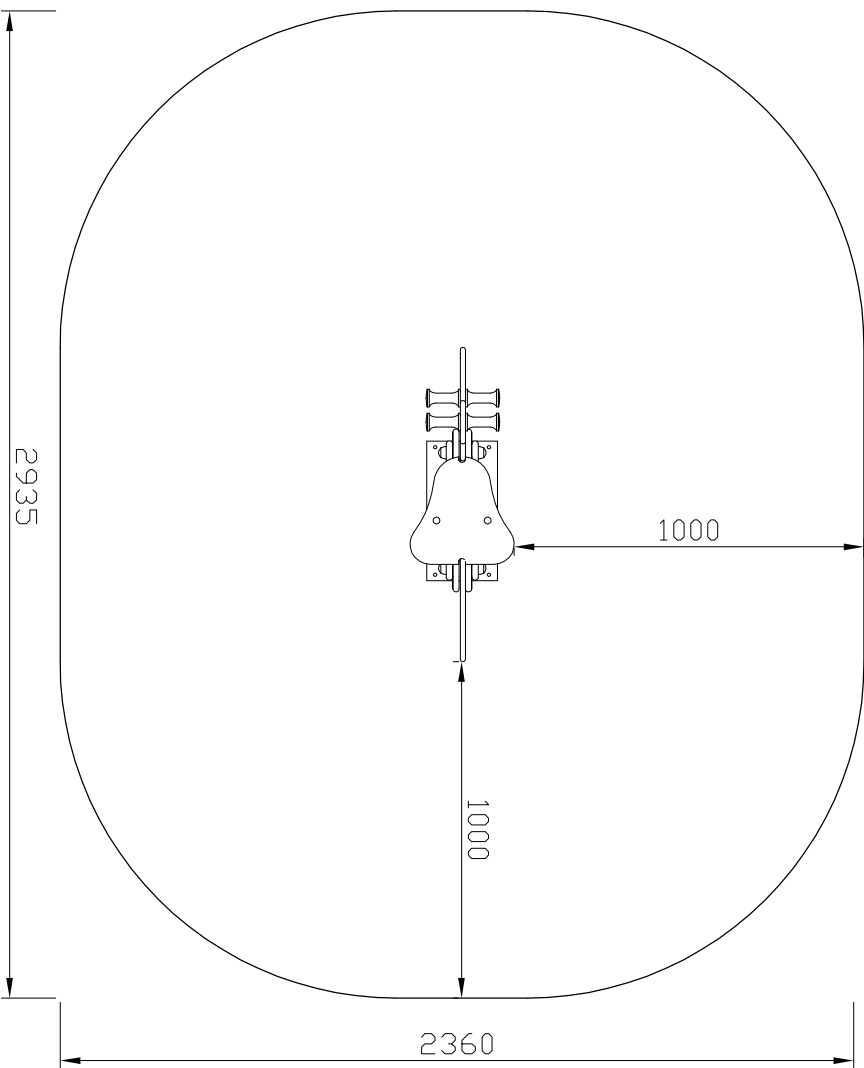
# MUELLE MOTO

Cotas en mm.

17-02-2020



myparque®  
mobiliario urbano y parques de castilla, s.l.u.



pavimento de seguridad

tornillo anclaje  $\varnothing 10 \times 120$

dado de hormigón