



myparque[®]
mobiliario urbano y parques de castilla, s.l.u.

DOCUMENTATION TECHNIQUE
TECHNICAL DOCUMENTATION
DOCUMENTACIÓN TÉCNICA



MUELLE - COCHE



+2 años



6 m²

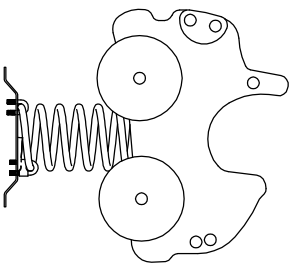


max. 1

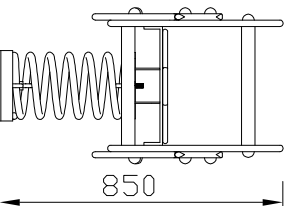
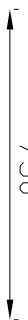


0,5 m.

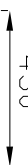
Calle Álamo, 123. P.I. Nicomedes García.
C.P.: 40140. Valverde del Majano (Segovia).
Tel.: +34 902 500 778. Fax: +34 921 431 347
www.myparque.com E-mail: comercial@myparque.com
MYPARQUE Empresa Certificada en ISO 9001 y 14001



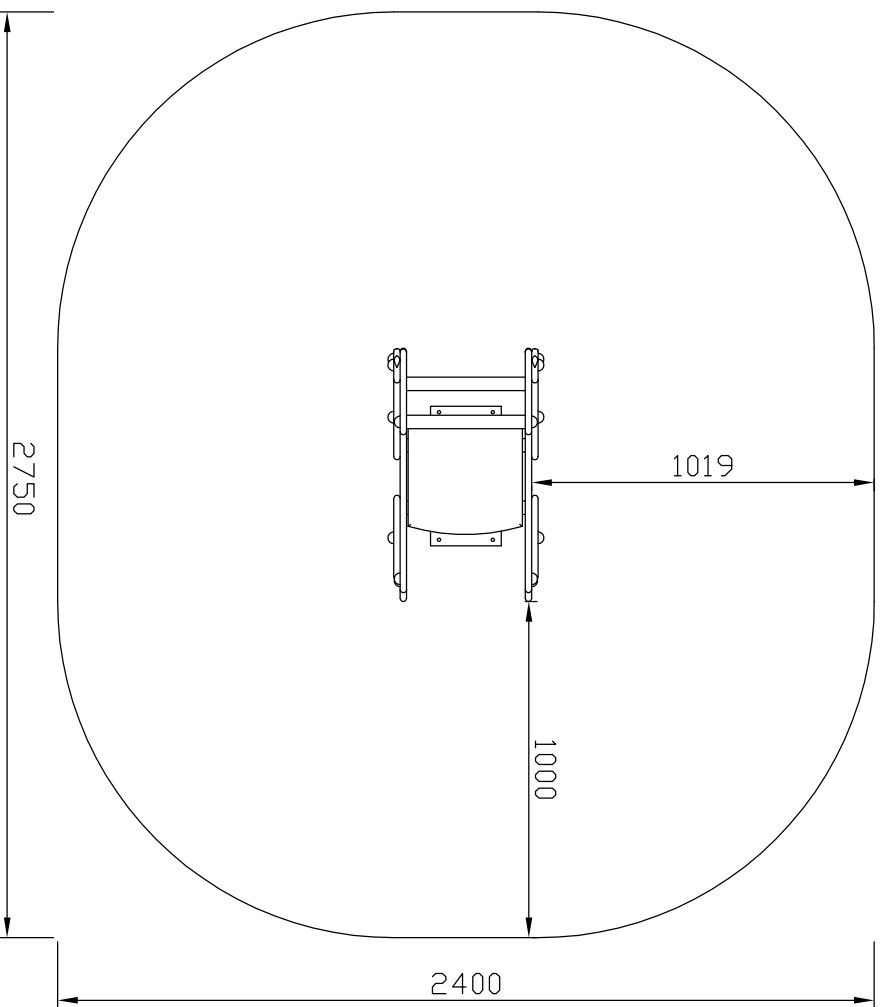
750



430



850

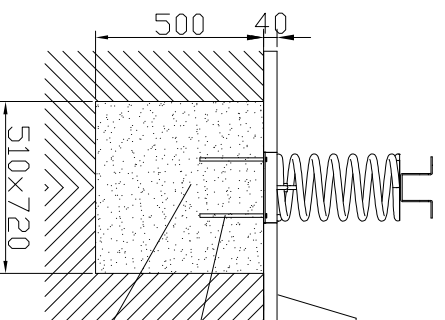


1019

1000

2400

2750



pavimento de seguridad

tornillo anclaje $\varnothing 10 \times 120$

dado de hormigón

MATERIALES:

- Planchas de PEHD de alta resistencia a los rayos UV.
- Muelle antipinzamiento de acero lacado al horno con previa imprimación rica en zinc.
- Elementos metálicos de acero pintados al horno.
- Tornillería de acero inoxidable y protegida con cápsulas antivandálicas de poliamida.

MUELLE COCHE

Cotas en mm.

17-02-2020



myparque®
mobiliario urbano y parques de castilla, s.l.u.