



myparque[®]
mobiliario urbano y parques de castilla, s.l.u.

DOCUMENTATION TECHNIQUE
TECHNICAL DOCUMENTATION
DOCUMENTACIÓN TÉCNICA



MUELLE - COCHE



+2 años



7 m²

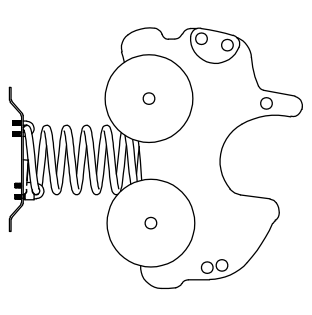


max. 1

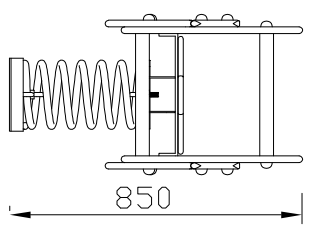


0,5 m.

Calle Álamo, 123 Pol.Ind.Nicomedes García
40140 Valverde del Majano (Segovia)
Tel.: +34 921 42 97 54
www.myparque.com E-mail: comercial@myparque.com
MYPARQUE Empresa Certificada en ISO 9001, 14001 y 45001

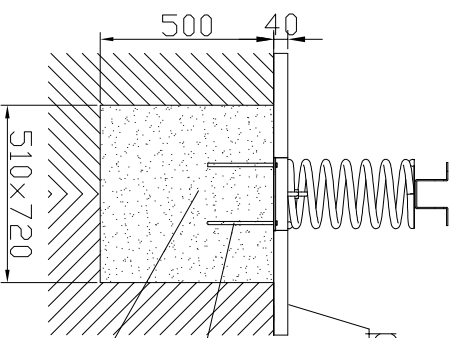
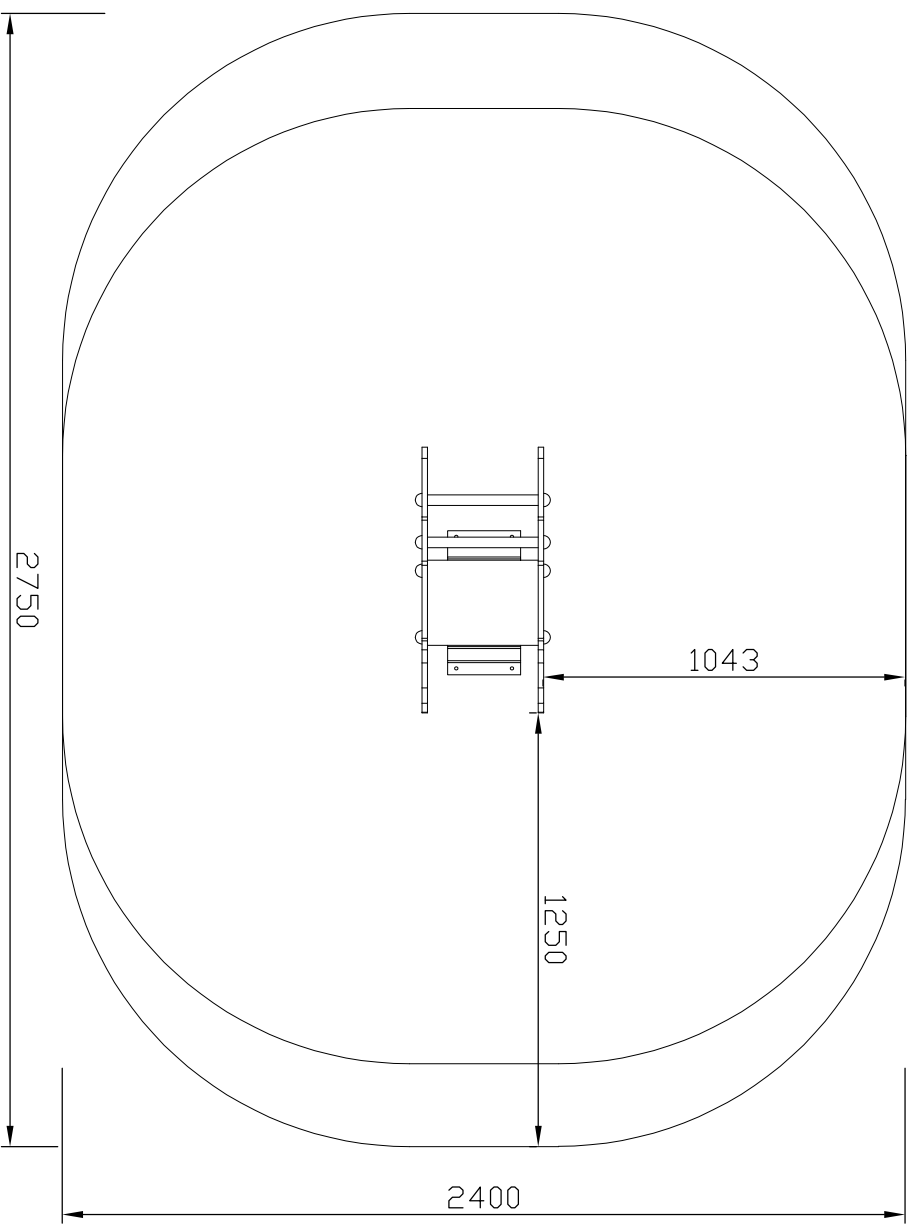


750



430

850



pavimento de seguridad

tornillo anclaje $\varnothing 10 \times 120$

dado de hormigón

510x720

500

40

MATERIALES:

- Planchas de polietileno de alta densidad.
- Elementos metálicos de acero pintados al horno.

MUELLE COCHE

Cotas en mm.

30-09-2024

