

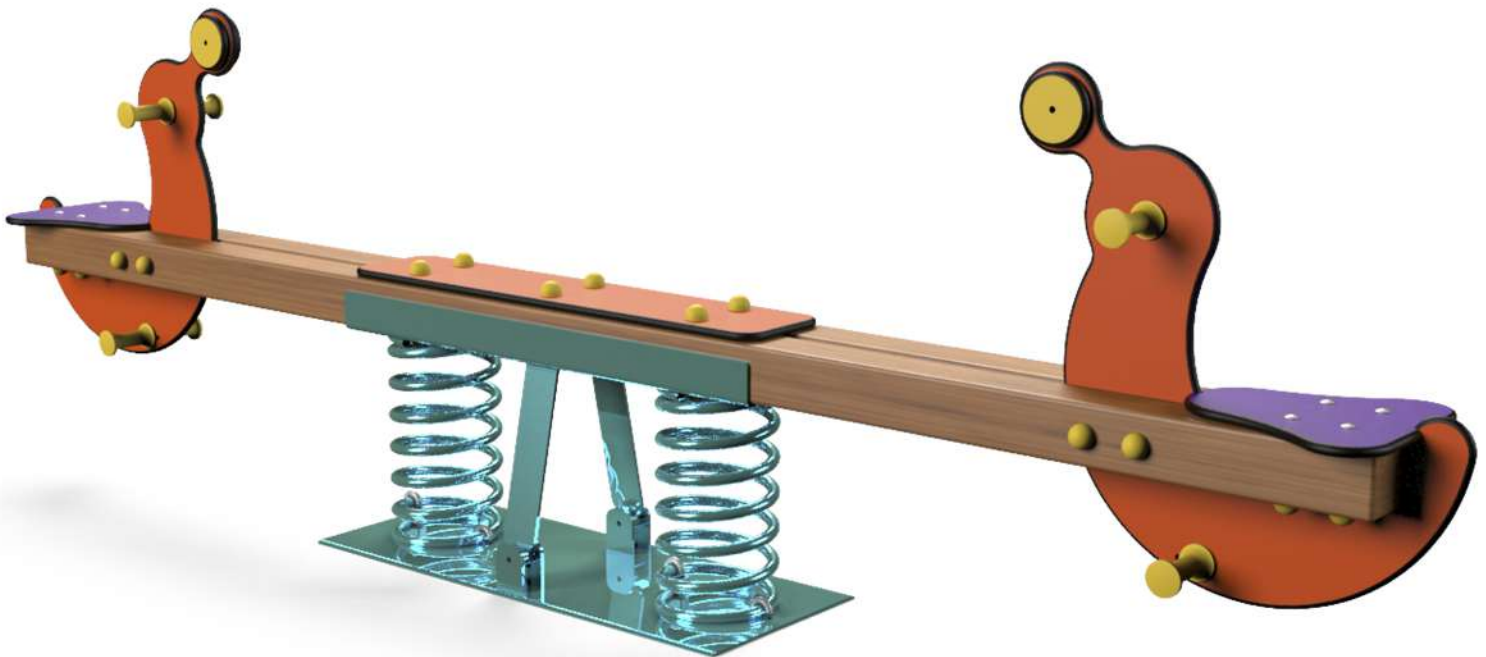


**myparque**<sup>®</sup>  
mobiliario urbano y parques de castilla, s.l.u.

DOCUMENTATION TECHNIQUE  
TECHNICAL DOCUMENTATION  
DOCUMENTACIÓN TÉCNICA



## SUBE Y BAJA - FOCAS



+2 años



13 m<sup>2</sup>

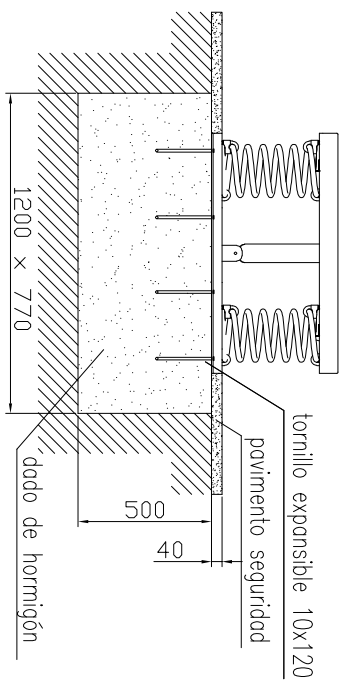
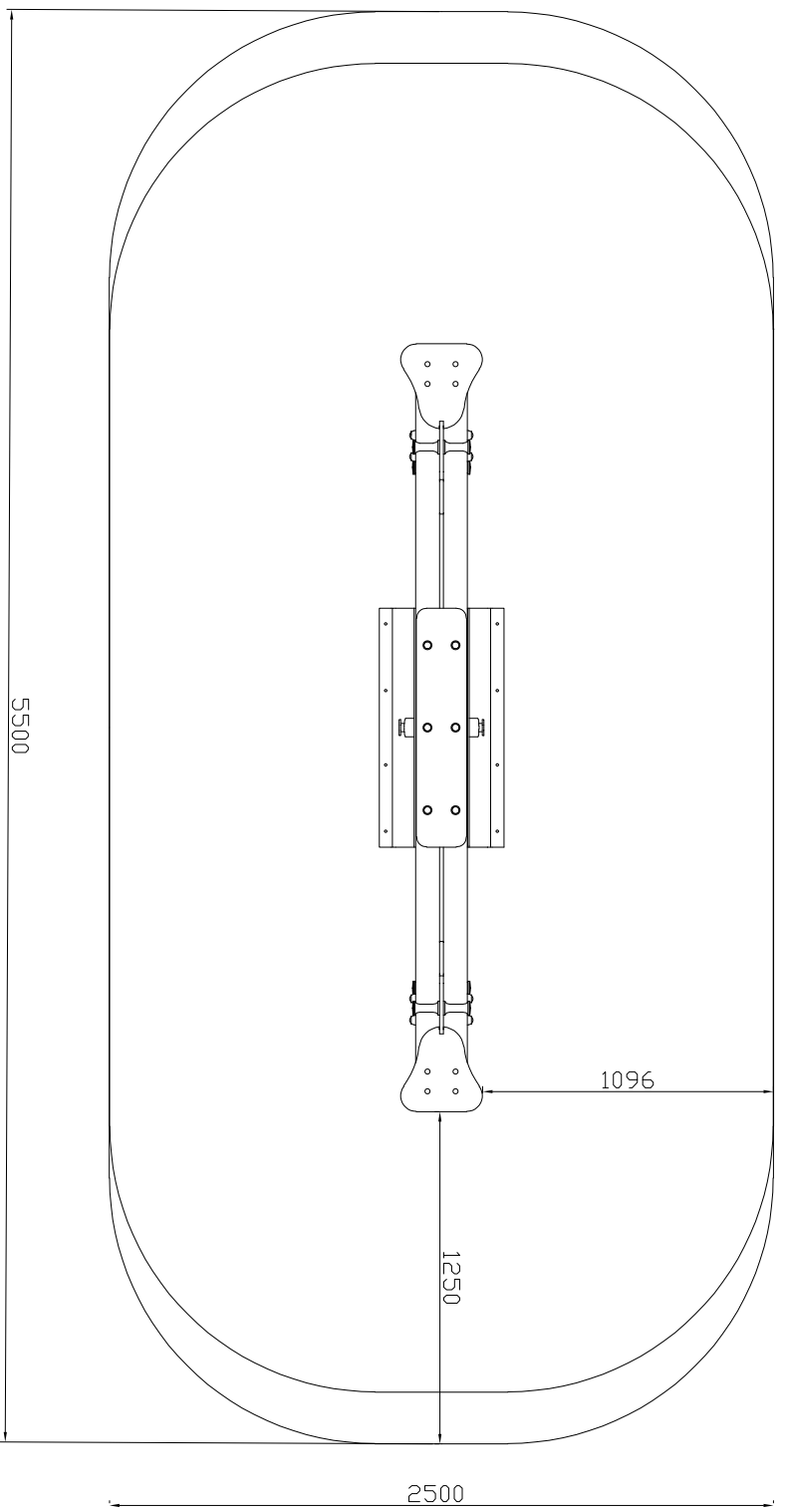
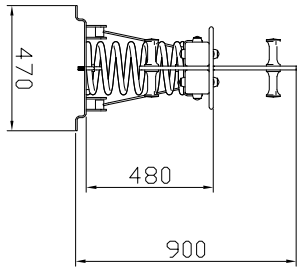
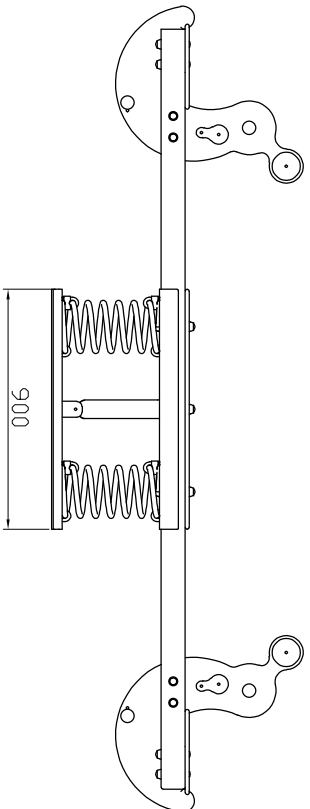


max. 2



0,5 m.

Calle Álamo, 123 Pol.Ind.Nicomedes García  
40140 Valverde del Majano (Segovia)  
Tel.: +34 921 42 97 54  
www.myparque.com E-mail: comercial@myparque.com  
MYPARQUE Empresa Certificada en ISO 9001, 14001 y 45001



MATERIALES:

- Planchas de polietileno de alta densidad.
- Madera de pino tratada en autoclave nivel IV acabada con lasur a poro abierto.
- Elementos metálicos de acero pintados al horno.

BALANCÍN FOCAS

Cotas en mm.

27-09-2024

