



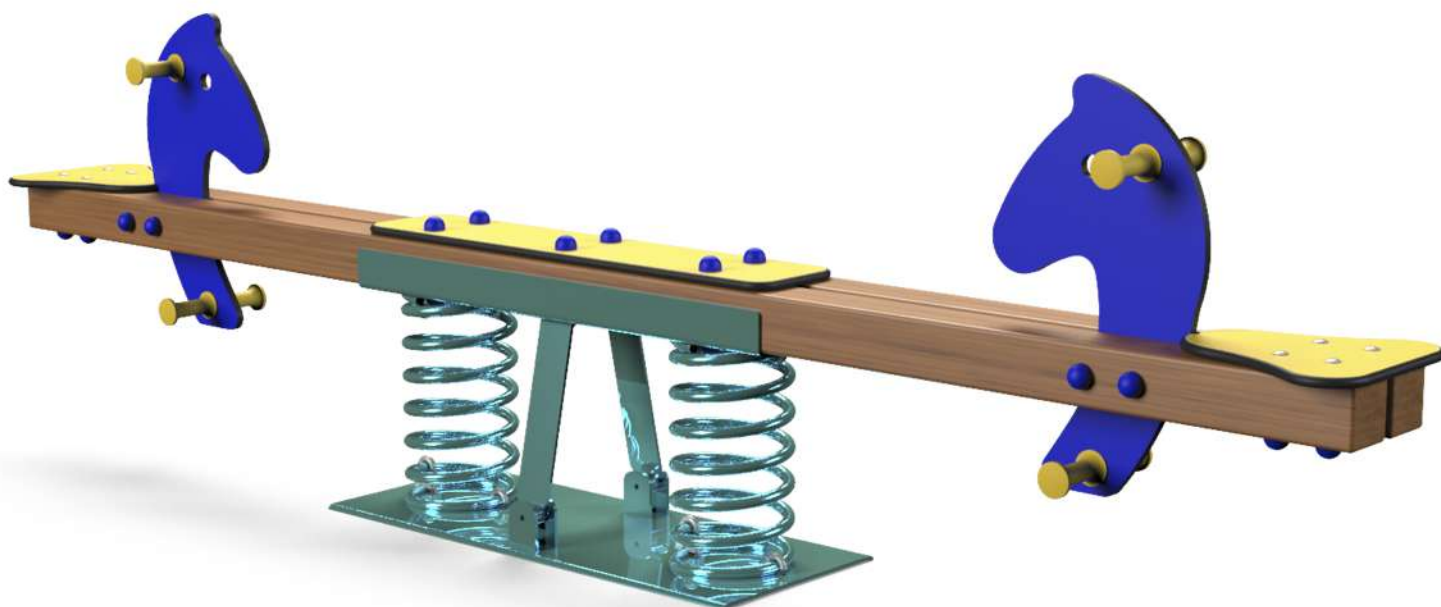
myparque®

mobiliario urbano y parques de castilla, s.l.u.

DOCUMENTATION TECHNIQUE
TECHNICAL DOCUMENTATION
DOCUMENTACIÓN TÉCNICA



SUBE Y BAJA - PONYS



+2 años



13 m²



max. 2

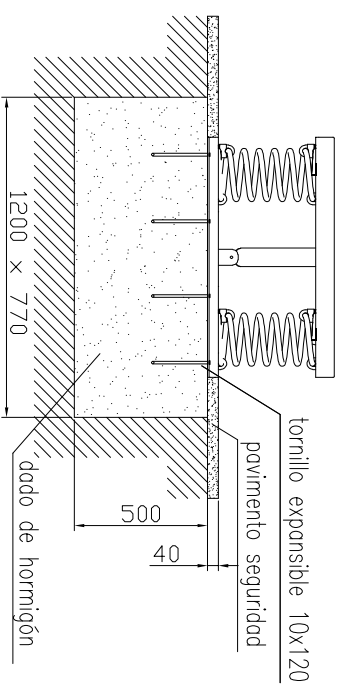
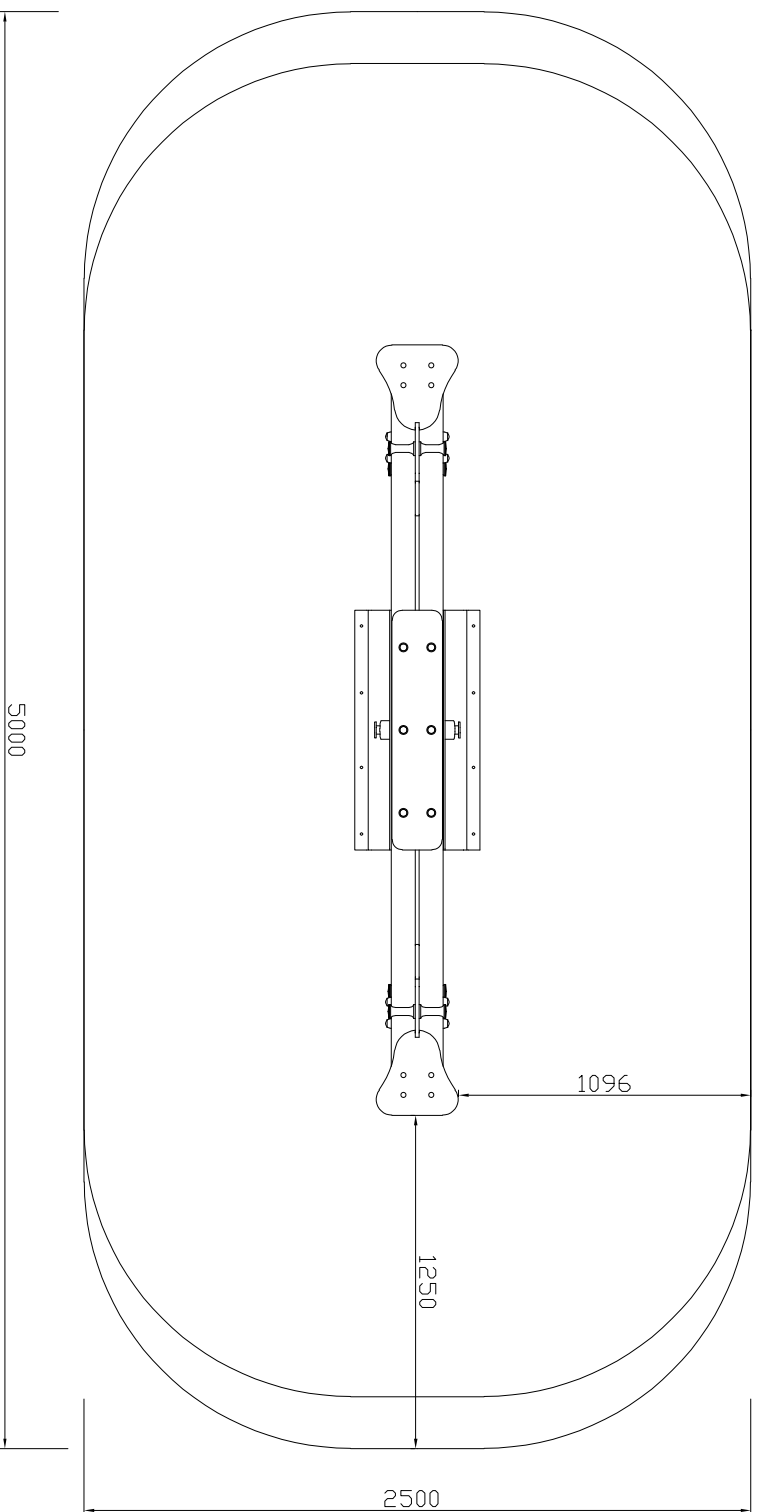
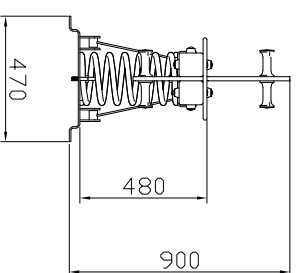
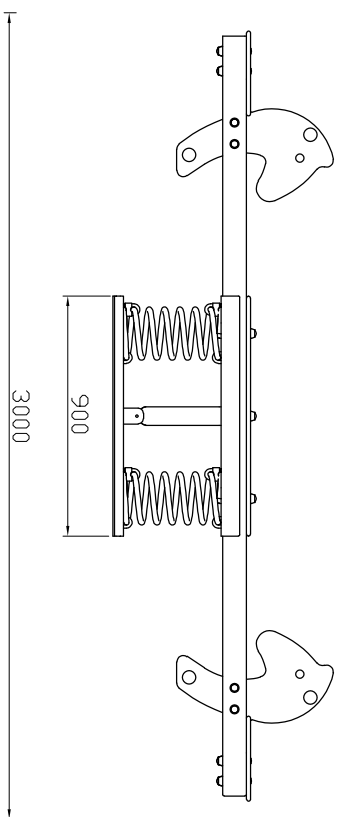


0,5 m.

Calle Álamo, 123 Pol.Ind.Nicomedes García
40140 Valverde del Majano (Segovia)

Tel.: +34 921 42 97 54

www.myparque.com E-mail: comercial@myparque.com
MYPARQUE Empresa Certificada en ISO 9001, 14001 y 45001



- MATERIALES:
- Planchos de polietileno de alta densidad.
 - Madera de pino tratada en autoclave nivel IV acabada con lasur a poro abierto.
 - Elementos metálicos de acero pintados al horno.

BALANCÍN PONYS

Cotas en mm.

27-09-2024



myparque
mobiliario urbano y parques de ocio, s.l.u.