



myparque®
mobiliario urbano y parques de castilla, s.l.u.

DOCUMENTATION TECHNIQUE
TECHNICAL DOCUMENTATION
DOCUMENTACIÓN TÉCNICA



MUELLE - OVEJA



+2 años



7 m²



max. 1



0,5 m.

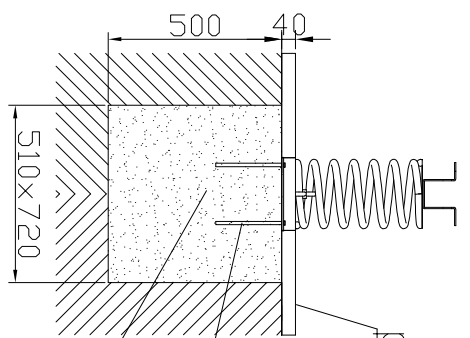
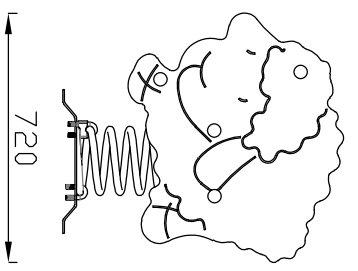
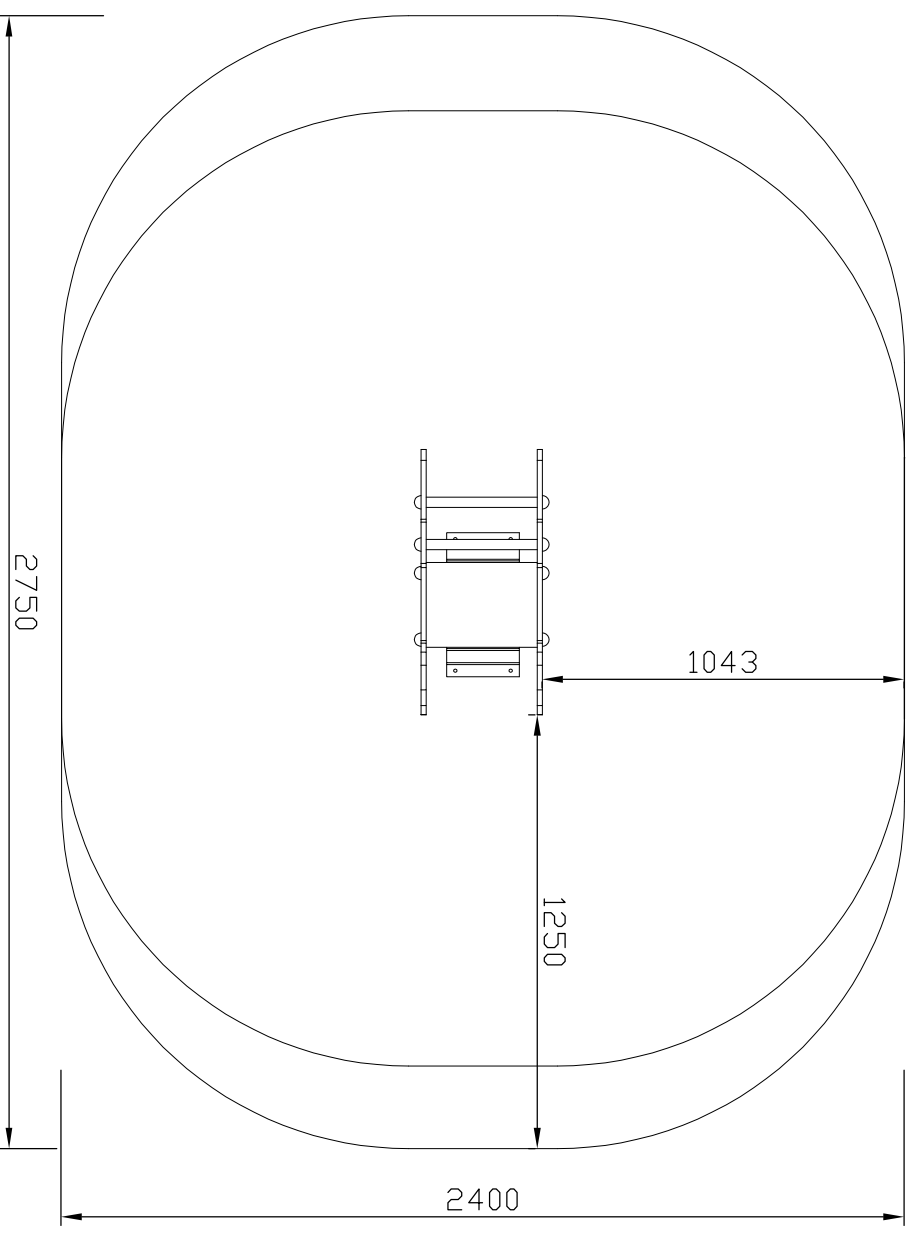
Calle Álamo, 123 Pol.Ind.Nicomedes García
40140 Valverde del Majano (Segovia)
Tel.: +34 921 42 97 54
www.myparque.com E-mail: comercial@myparque.com
MYPARQUE Empresa Certificada en ISO 9001, 14001 y 45001

MATERIALES:

- Planchas de polietileno de alta densidad.
- Elementos metálicos de acero pintados al horno.

MUELLE OVEJA

Cotas en mm.
30-09-2024



pavimento de seguridad
tornillo anclaje $\varnothing 10 \times 120$
dado de hormigón

