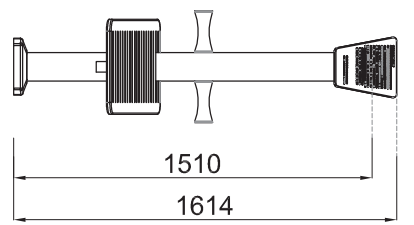
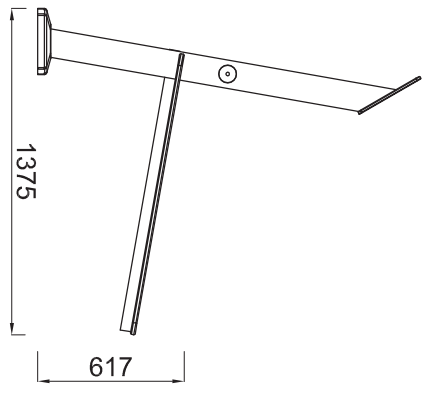
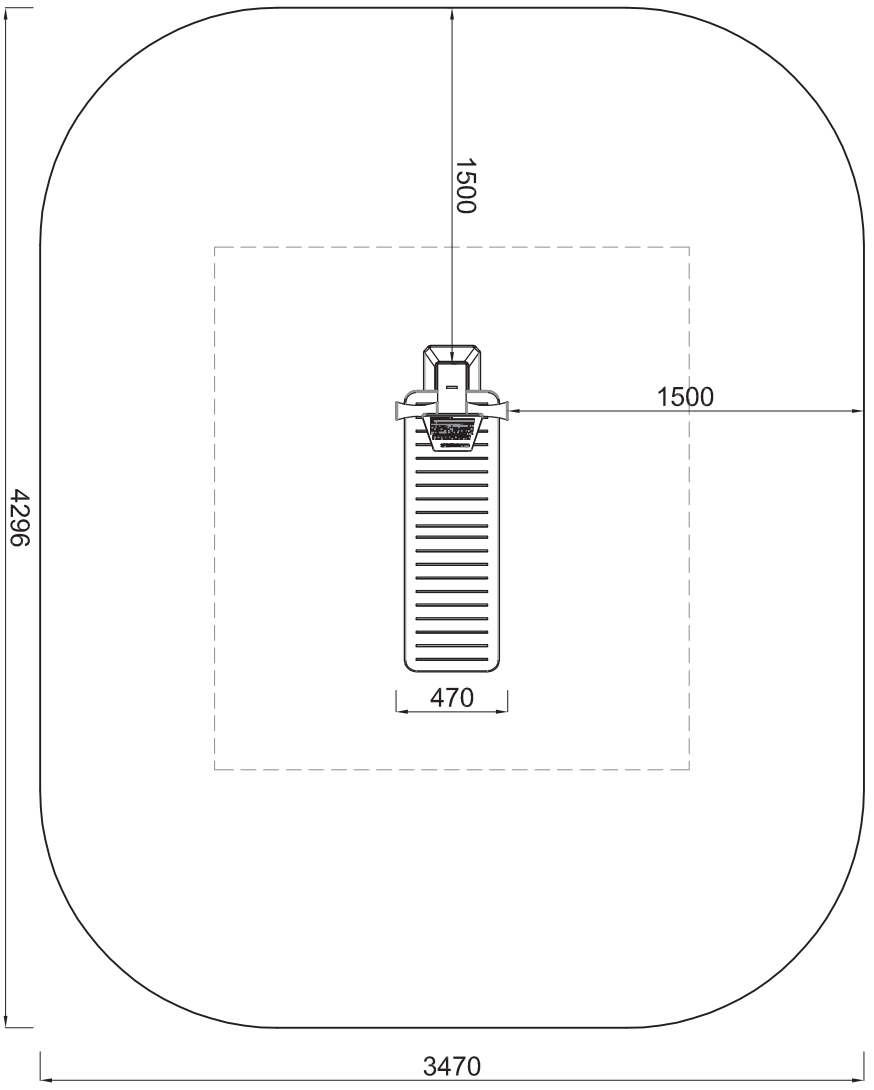
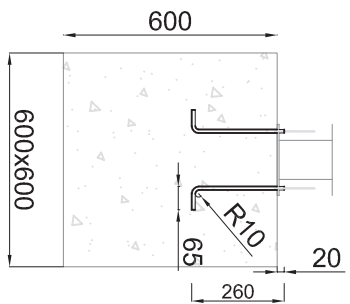


BIOSALUDABLE – BANCO ABDOMINALES



- Componentes de anclaje:
- * 4 pernos Ø12mm.
 - * 2 tuercas M12 (por cada perno)
 - * 2 arandelas M12 (por cada perno)
 - * 1 chapa 3mm (para nivelar)



Cotas en mm.

10-05-2018



myparque®
mobiliario urbano y parques de castiella, s.l.u.