

Banco abdominales

FIT-14



DESCRIPCIÓN:

- Indicado para la reforzar la musculatura de las abdominales, oblicuos y espalda.
- Altura de caída 62cm.

FORMA DE USO:

- Túmbese y coloque las rodillas en la zona habilitada para ello, junte las manos detrás de la cabeza y comience a subir y bajar la parte superior del cuerpo y repita el ejercicio.

MATERIALES:

- Tubo principal de sección cuadrada 120x120mm. de 3mm. de espesor lacado al horno.
- Rodamientos empotrados en tubo de sección circular de 60mm. con 8mm. de espesor.
- Tubo de sección cuadrada de 45x45mm. con 3mm. de espesor.
- Piezas de agarre y huellas fabricadas en caucho, consiguiendo por diseño una superficie antideslizante.
- El asiento y el respaldo están fabricados en polietileno de alta densidad.
- Tornillería de acero inoxidable.

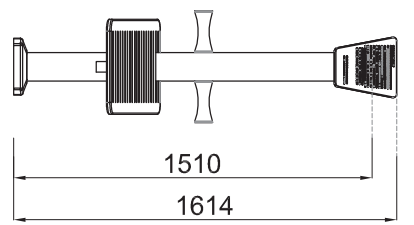
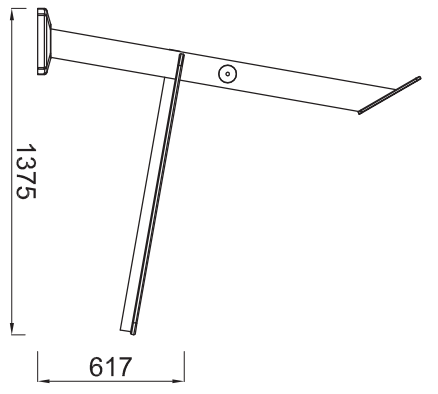
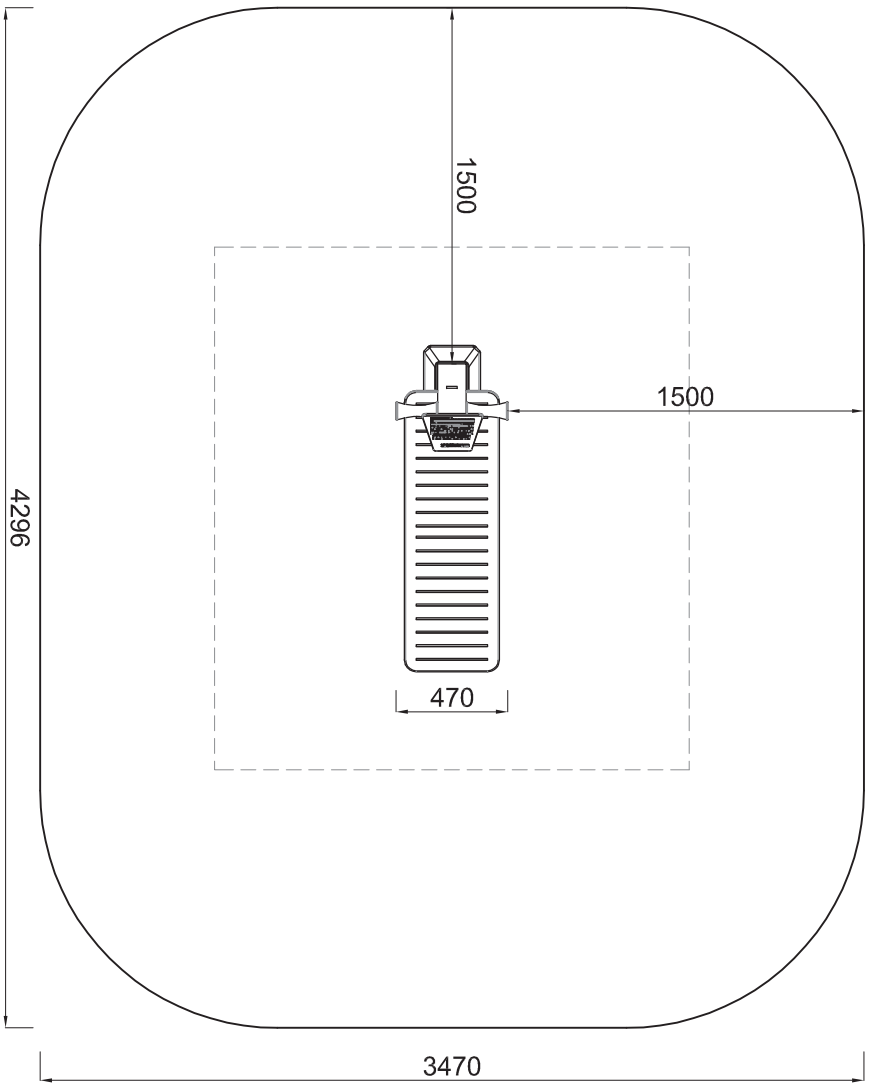
DIMENSIONES:

- Estructura: 1,4x0,5x1,6m.
- Área de seguridad: 4,3x3,5m, es decir, 15m².

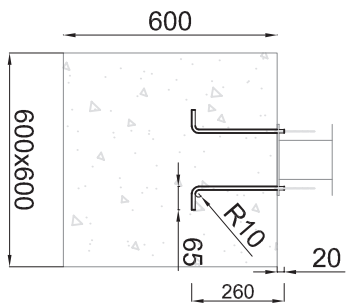
ANCLAJES:

- El sistema de fijación al terreno se realizará mediante pernos de anclaje con taco químico de diámetro 12mm, longitud 260mm y métrica M12.

BIOSALUDABLE – BANCO ABDOMINALES



- Componentes de anclaje:
- * 4 pernos Ø12mm.
 - * 2 tuercas M12 (por cada perno)
 - * 2 arandelas M12 (por cada perno)
 - * 1 chapa 3mm (para nivelar)



Cotas en mm.

10-05-2018



myparque®
mobiliario urbano y parques de castiella, s.l.u.