



myparque[®]
mobiliario urbano y parques de castilla, s.l.u.

DOCUMENTATION TECHNIQUE
TECHNICAL DOCUMENTATION
DOCUMENTACIÓN TÉCNICA



TOBOGÁN - SABA - TOB10



+3 años



18 m²



max. 2



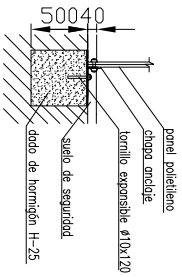
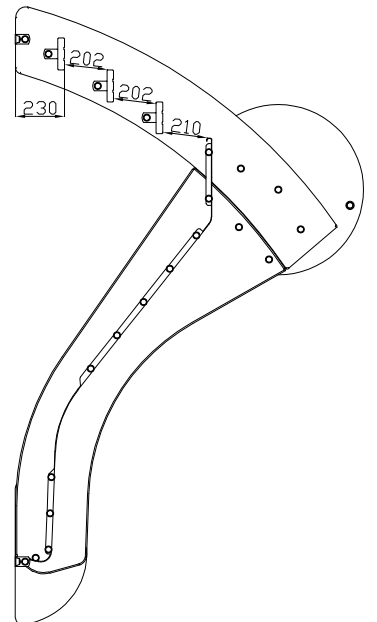
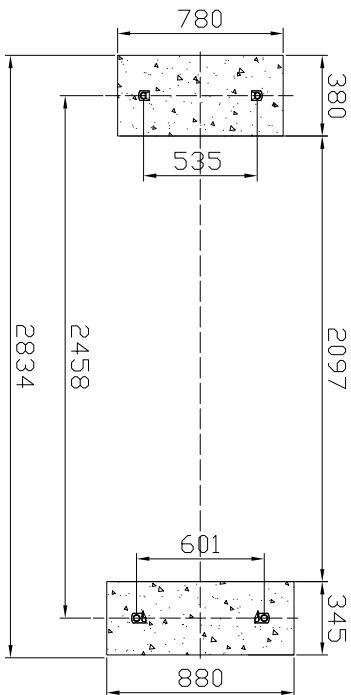
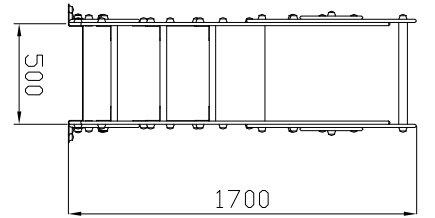
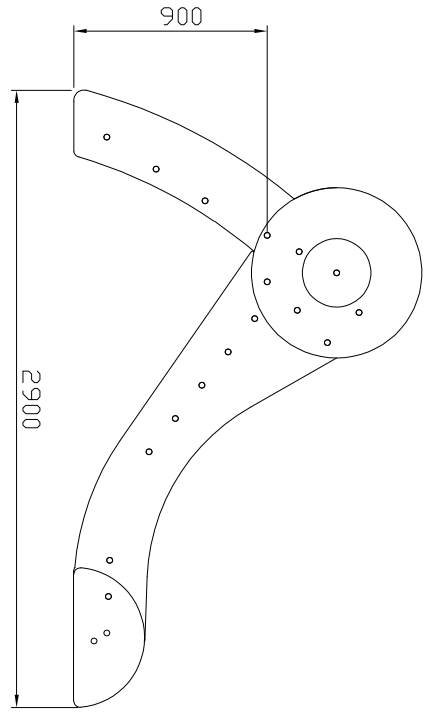
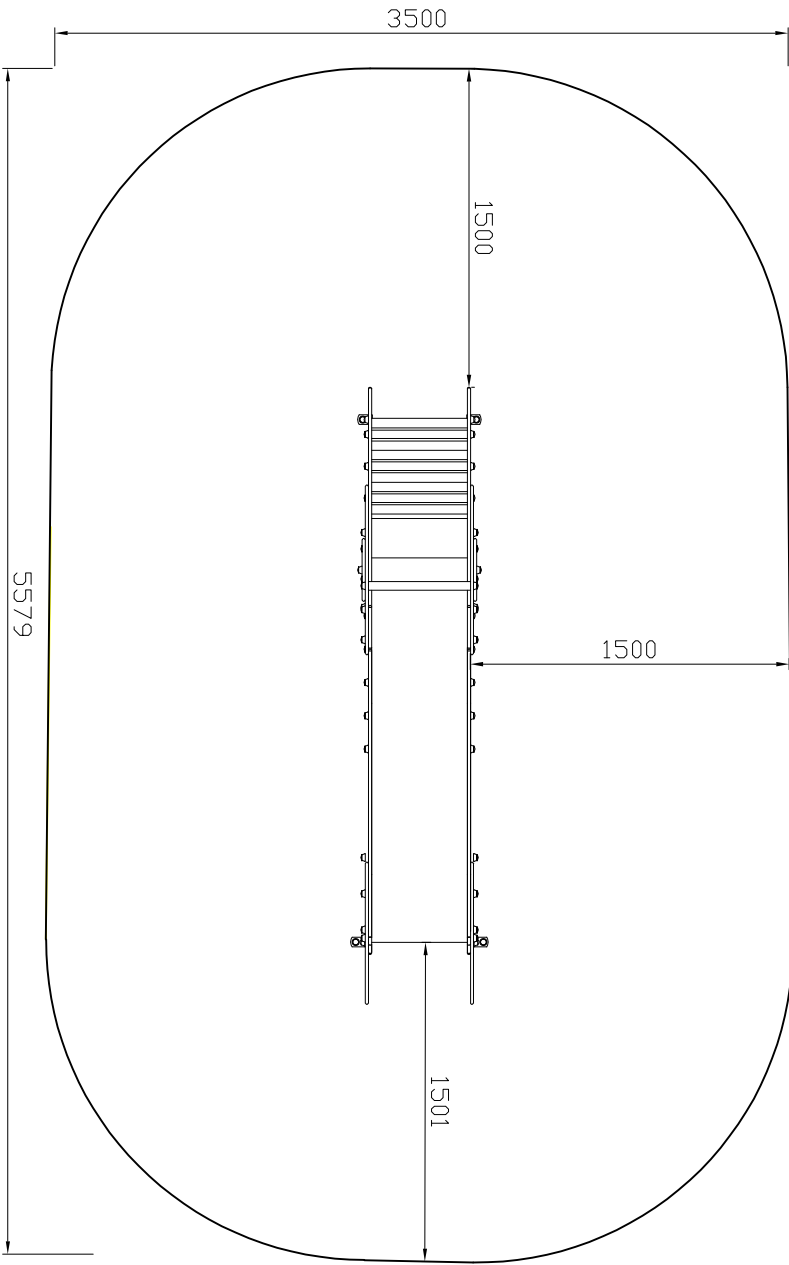
0,9 m.

Calle Álamo, 123 Pol.Ind.Nicomedes Garcia
40140 Valverde del Majano (Segovia)
Tel.: +34 921 42 97 54

www.myparque.com E-mail: comercial@myparque.com
MYPARQUE Empresa Certificada en ISO 9001, 14001 y 45001

- Planchas de Polietileno de Alta Densidad.
- Rampa de tobogán de acero INOX.
- Elementos metálicos de acero lacado al horno.

TOBOGÁN - SABA



Cotas en mm.

01-10-2024

