



myparque®
mobiliario urbano y parques de castilla, s.l.u.

DOCUMENTATION TECHNIQUE
TECHNICAL DOCUMENTATION
DOCUMENTACIÓN TÉCNICA



TREPA - NIGUA ROCÓDROMO



+3 años



18 m²

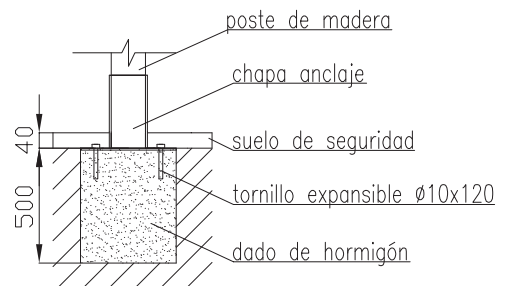
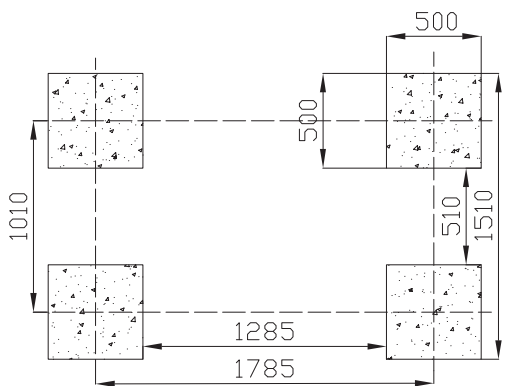
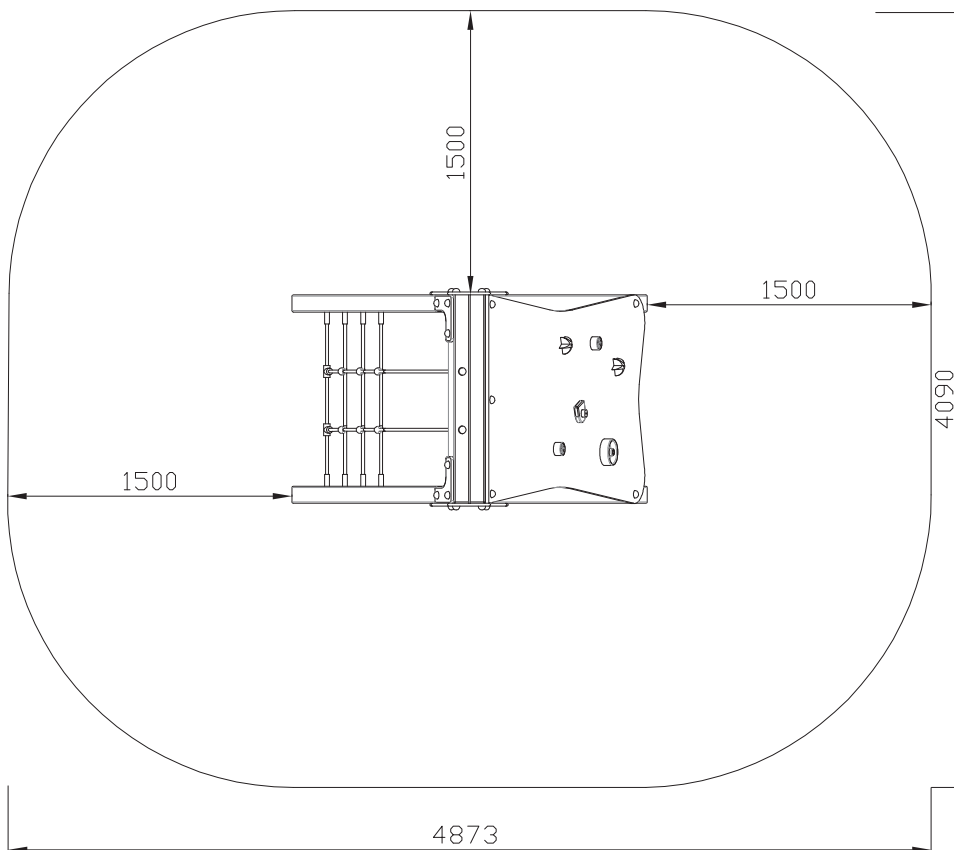
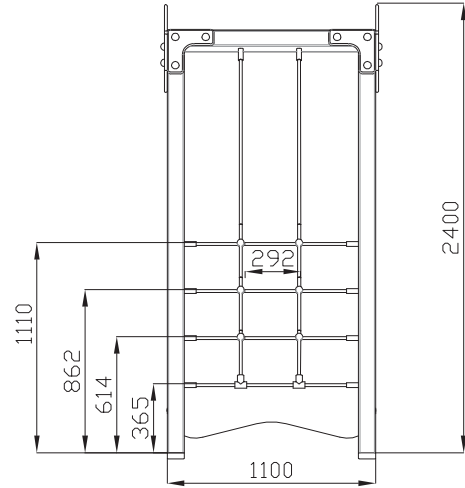
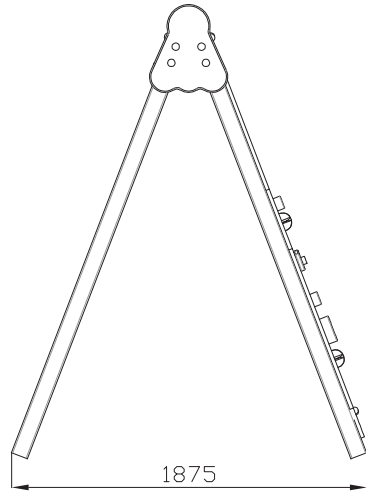


max. 3



1,1 m.

Calle Álamo, 123. P.I. Nicomedes García.
C.P.: 40140. Valverde del Majano (Segovia).
Tel.: +34 902 500 778. Fax: +34 921 431 347
www.myparque.com E-mail: comercial@myparque.com
MYPARQUE Empresa Certificada en ISO 9001 y 14001



TREPA NIGUA CON ROCODROMO

Cotas en mm.

10-07-2018



myparque[®]
mobiliario urbano y parques de castilla, s.l.u.