



myparque®
mobiliario urbano y parques de castilla, s.l.u.

DOCUMENTATION TECHNIQUE
TECHNICAL DOCUMENTATION
DOCUMENTACIÓN TÉCNICA



SERIE PHINEAS - MOLOKAI



+2 años



39 m²



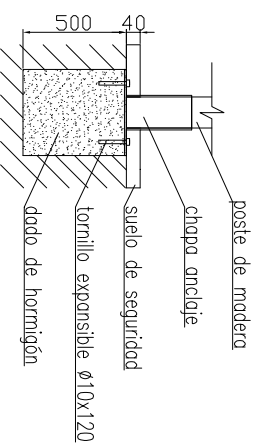
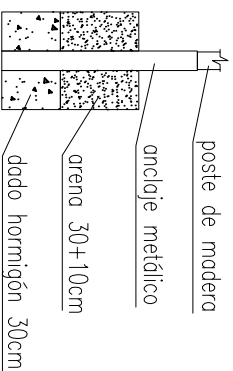
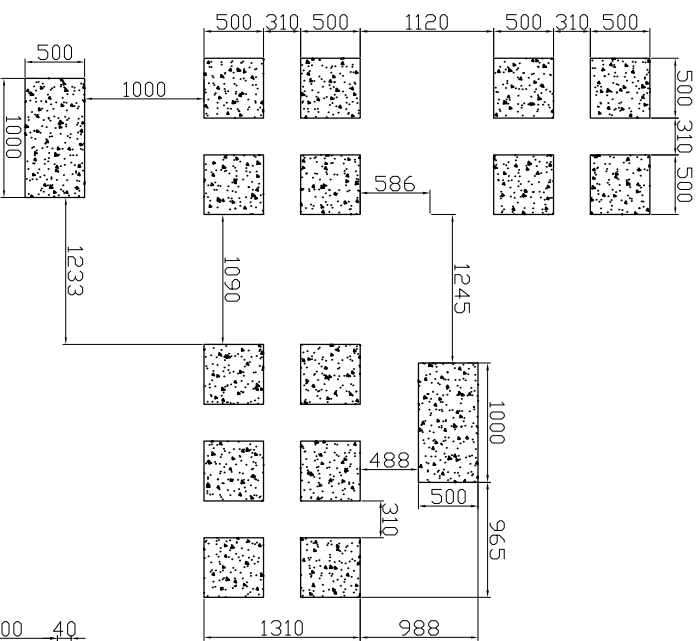
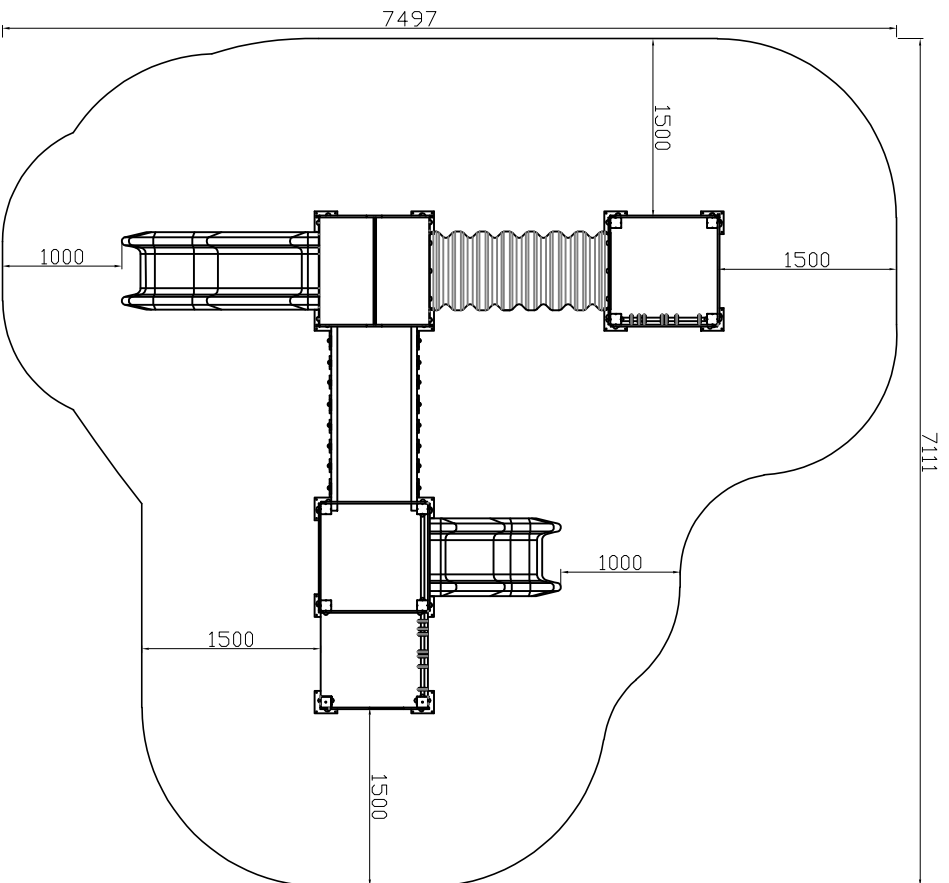
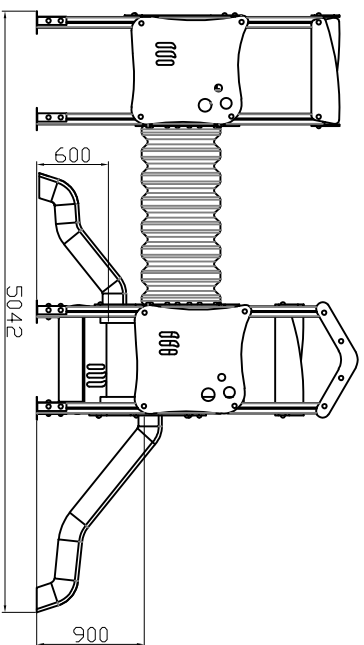
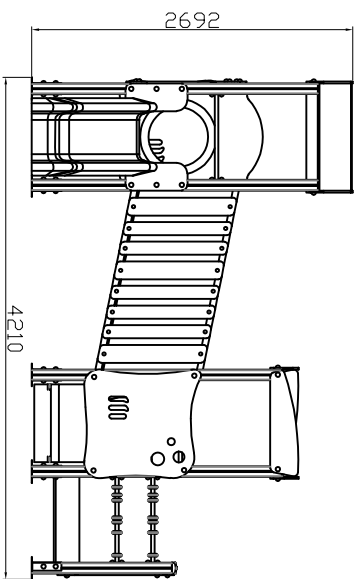
max. 15



0,9 m.

Calle Álamo, 123 Pol.Ind.Nicomedes García
40140 Valverde del Majano (Segovia)
Tel.: +34 921 42 97 54

www.myparque.com E-mail: comercial@myparque.com
MYPARQUE Empresa Certificada en ISO 9001, 14001 y 45001



- MATERIALES:**
- Planchas de polietileno de alta densidad.
 - Madera de pino tratada en autoclave nivel IV acabada con lasur.
 - Planchas de contrachapado con superficie antideslizante.
 - Elementos metálicos de acero lacado al horno.
 - Tabogán de polietileno rotomoldado.

SERIE PHINEAS

MOLOKAI

Cotas en mm.

25-09-2024



myparque®
mobiliario urbano y parques de castillo, s.l.u.