



myparque®
mobiliario urbano y parques de castilla, s.l.u.

DOCUMENTATION TECHNIQUE
TECHNICAL DOCUMENTATION
DOCUMENTACIÓN TÉCNICA



SERIE PHINEAS - CAGUANI



+3 años



38 m²



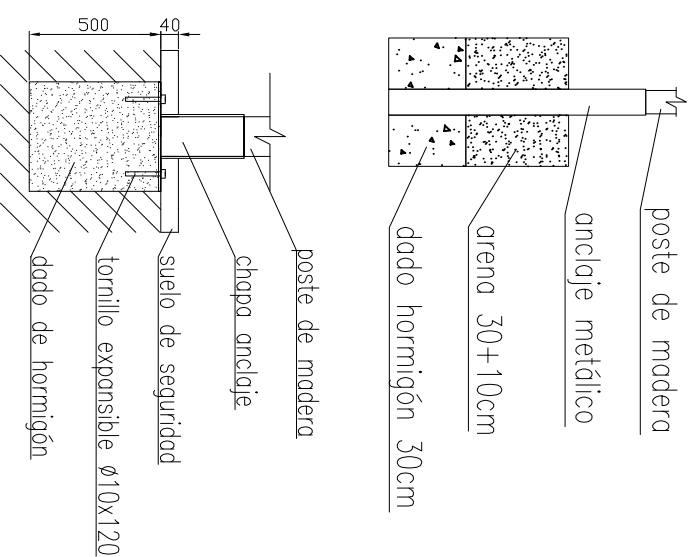
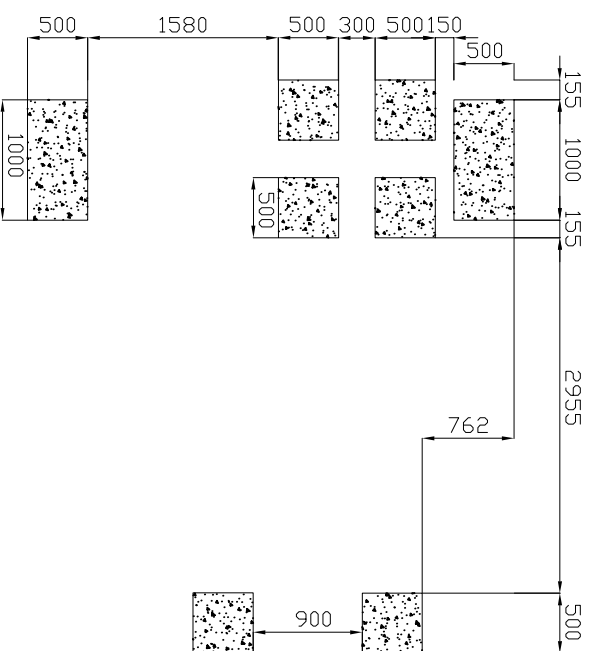
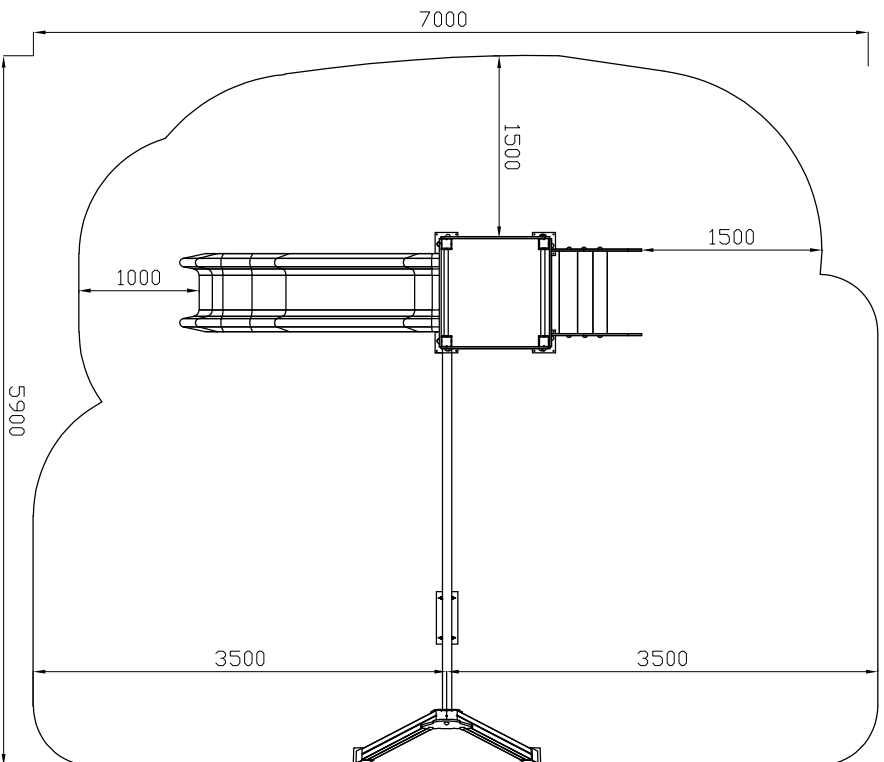
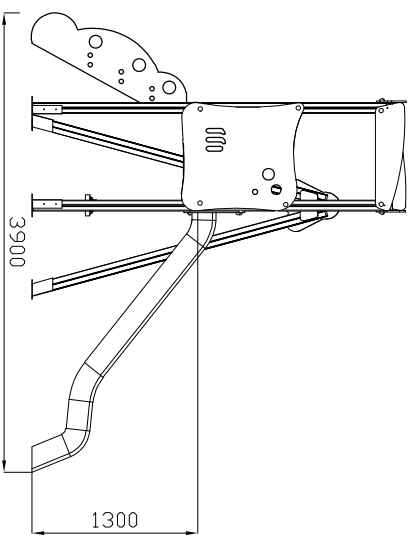
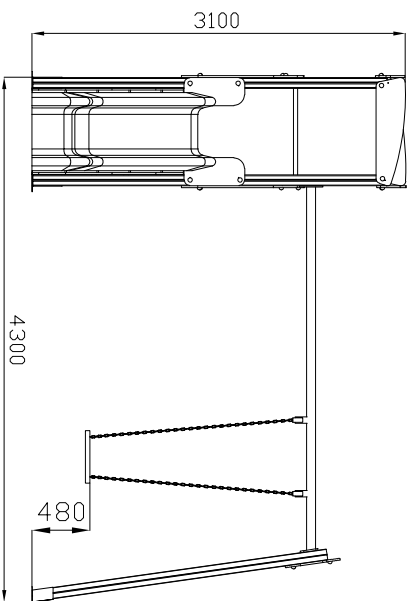
max. 5



1,3 m.

Calle Álamo, 123 Pol.Ind.Nicomedes García
40140 Valverde del Majano (Segovia)
Tel.: +34 921 42 97 54

www.myparque.com E-mail: comercial@myparque.com
MYPARQUE Empresa Certificada en ISO 9001, 14001 y 45001



MATERIALES:

- Planchas de polietileno de alta densidad.
- Madera de pino tratada en autoclave nivel IV acabada con lasur.
- Planchas de contrachapado con superficie antideslizante.
- Elementos metálicos de acero lacado al horno.
- Tobogán de polietileno rotomoldado.
- Cuerda trenzada con alno de acero.
- Asiento de goma EPDM y cadenas galvanizadas.

SERIE PHINEAS - CAGUANI

Cotas en mm.

25-09-2024



myparque®
mobiliario urbano y parques de castillo, s.l.u.