

# AYAMONTE

**DESCRIPCIÓN:**

Banco de estilo clásico, ideal para espacios públicos, exteriores e interiores.

Con superficie de banqueta amplia y cómoda.

Dimensiones máximas: 54x206x80 cm.

**MATERIALES:**

Estructura integral de pies, respaldo y asiento elaborada a base de fundición dúctil de hierro.

**ACABADOS:**

La estructura se encuentra protegida con una capa de imprimación y dos capas de oxirón negro forja.

**ANCLAJES:**

El sistema de fijación al terreno se realizará mediante 4 tornillos de anclaje expansibles de métrica M-10. Tras realizar los taladros en las zapatas de cimentación e introducir los tornillos, se aprietan éstos logrando estabilizar el banco.

Calle Álamo, 123 Pol.Ind.Nicomedes García

40140 Valverde del Majano (Segovia)

Tel.: +34 921 42 97 54

www.myparque.com E-mail: comercial@myparque.com

MYPARQUE Empresa Certificada en ISO 9001, 14001 y 45001



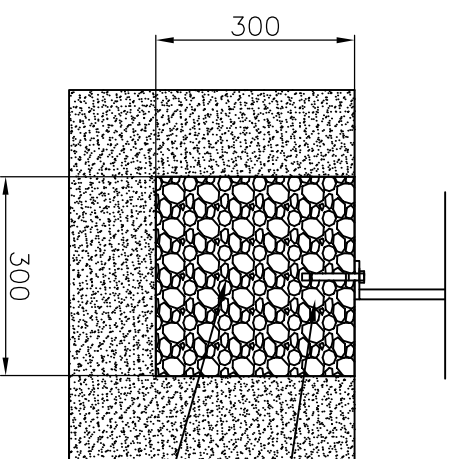
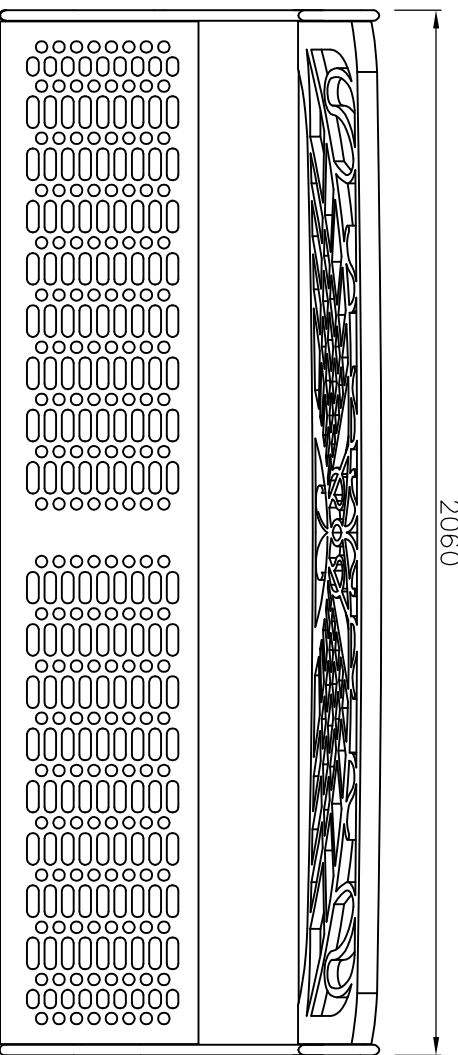
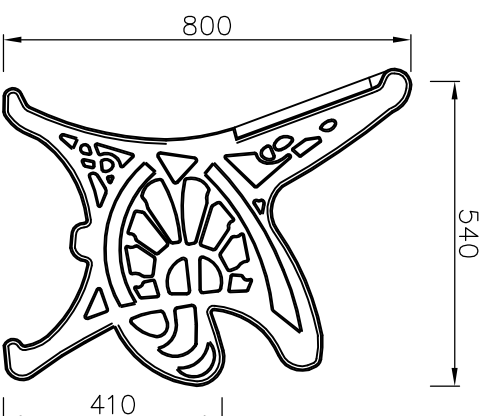
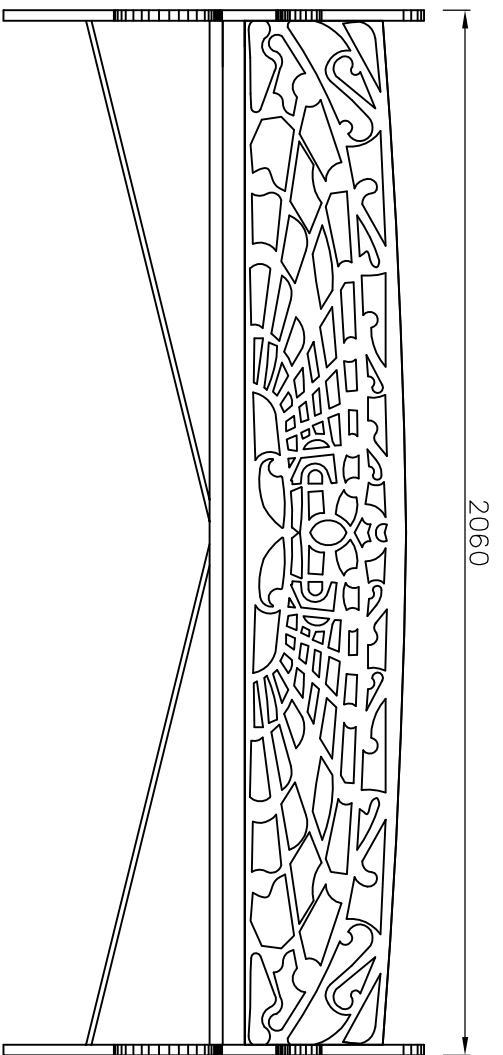
CERTIFICADA POR ENAC



CERTIFICADA POR ENAC



CERTIFICADA POR ENAC



TORNILLO EXPANSIBLE  
Ø10X100  
DADO DE HORMIGÓN H-25

# BANCO AYAMONTE

Cotas en mm.

10-07-2018



**myparque®**  
mobiliario urbano y parques de castilla, s.l.u.