



**myparque®**  
mobiliario urbano y parques de castilla, s.l.u.

DOCUMENTATION TECHNIQUE  
TECHNICAL DOCUMENTATION  
DOCUMENTACIÓN TÉCNICA



## SERIE PHINEAS - ANANA



+3 años



44 m<sup>2</sup>



max. 8

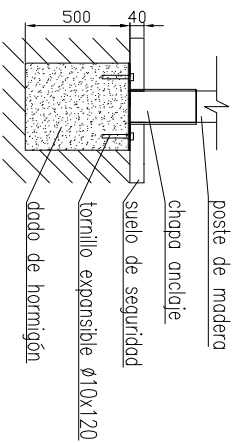
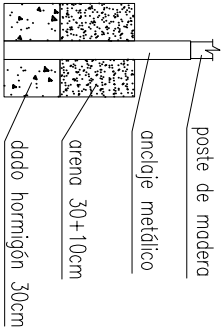
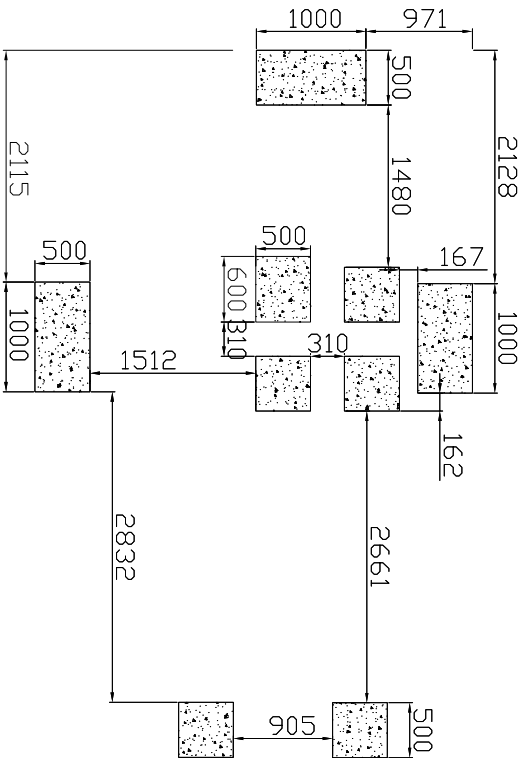
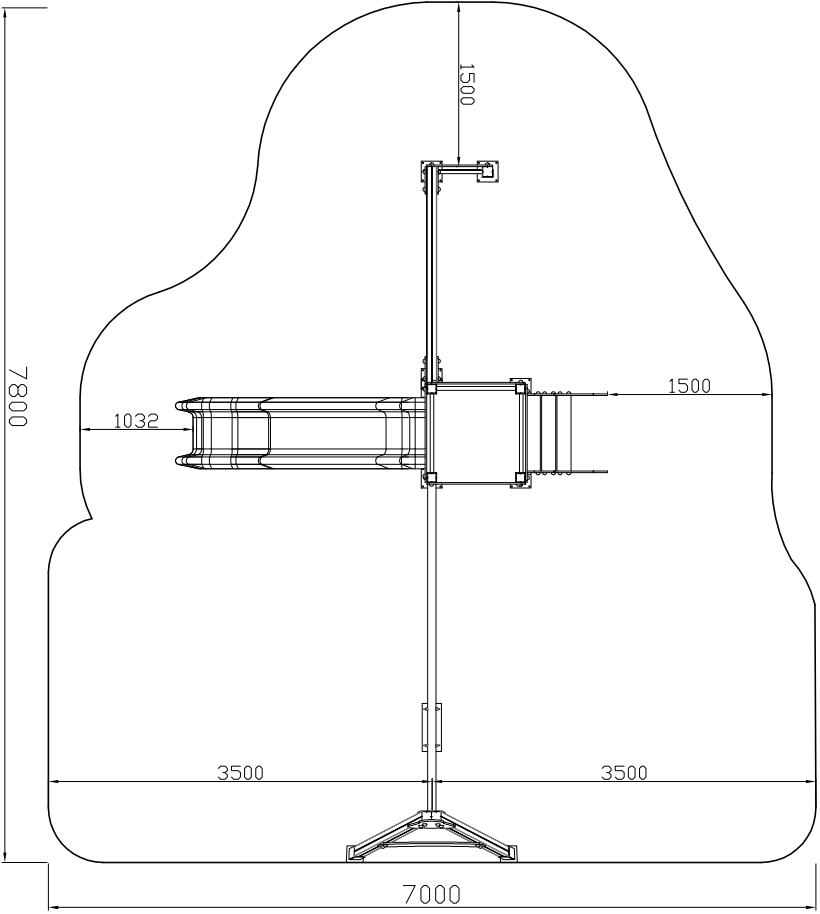
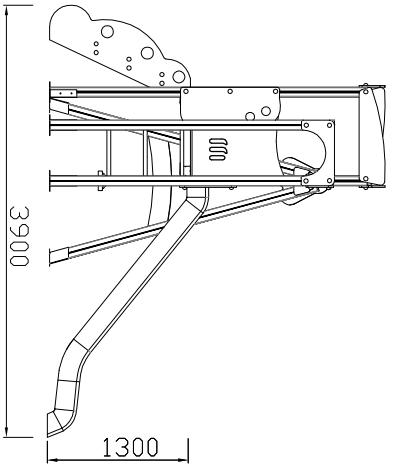
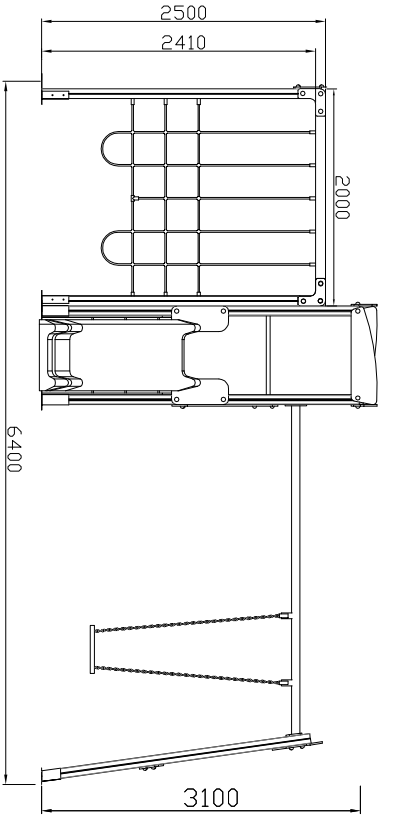


1,3 m.

Calle Álamo, 123. P.I. Nicomedes García.  
C.P.: 40140. Valverde del Majano (Segovia).  
Tel.: +34 902 500 778. Fax: +34 921 431 347  
www.myparque.com E-mail: comercial@myparque.com  
MYPARQUE Empresa Certificada en ISO 9001 y 14001

# MATERIALES

- Planchos de PEHD de 15mm de espesor con protección contra los rayos UV.
- Madera de pino tratada en autoclave nivel IV acabada con lasure o por abierto.
- Elementos metálicos de tubo de acero galvanizado.
- Planchos de contrachapado con superficie antideslizante.
- Asiento de goma vulcanizada con refuerzo de aluminio y cadenas galvanizadas.
- Tornillería de acero inoxidable y protegida con cáspulas antivandálicas.



## SERIE PHINEAS

## ANANA

Cotas en mm.

23-03-2023



**myparque®**  
 mobiliario urbano y parques de castilla, s.l.u.