



myparque[®]
mobiliario urbano y parques de castillo, s.l.u.

DOCUMENTATION TECHNIQUE
TECHNICAL DOCUMENTATION
DOCUMENTACIÓN TÉCNICA



CERTIFICADA ACREDITADA POR ENAC
CERTIFICADA ACREDITADA POR ENAC
CERTIFICADA ACREDITADA POR ENAC

TOBOGÁN - ACONCAGUA GRANDE - TOB1



+3 años



21 m²

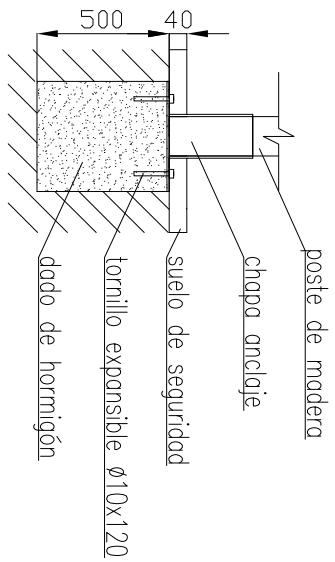
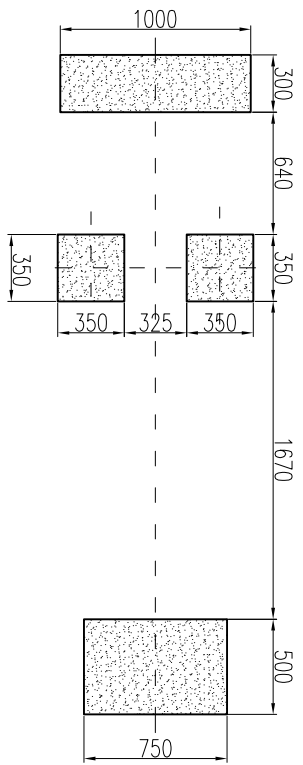
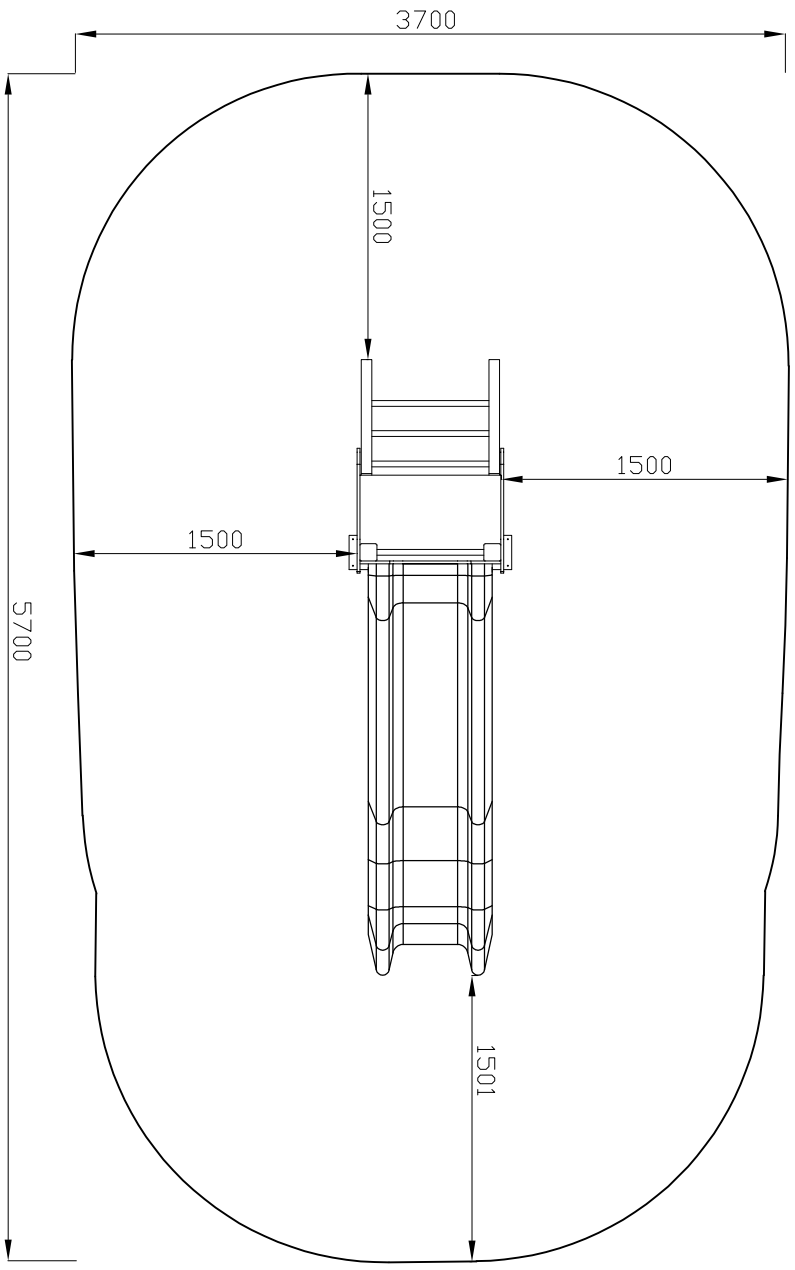
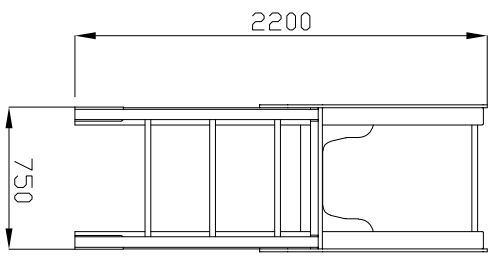
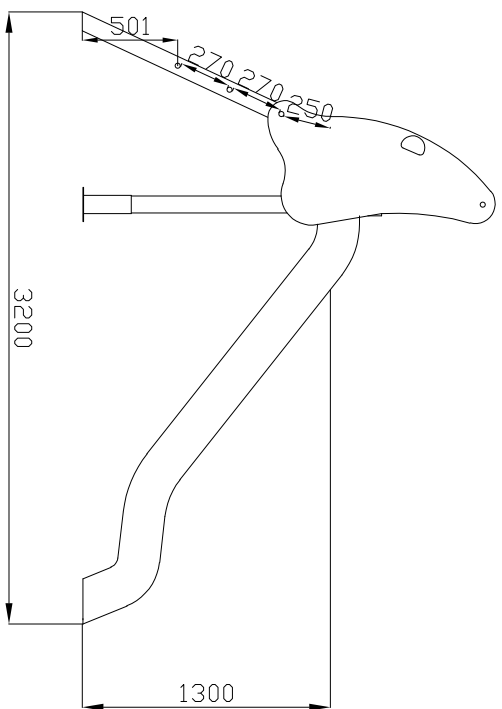


max. 2



1,3 m.

Calle Álamo, 123 Pol.Ind.Nicomedes Garcia
40140 Valverde del Majano (Segovia)
Tel.: +34 921 42 97 54
www.myparque.com E-mail: comercial@myparque.com
MYPARQUE Empresa Certificada en ISO 9001, 14001 y 45001



MATERIALES

- Planchas de polietileno de alta densidad.
- Madera de pino tratada en autoclave nivel IV acabada con lasur.
- Elementos metálicos de acero lacado al horno.
- Tobogán de polietileno rotomoldeado.

TOBOGÁN
ACONCAGUA GRANDE

Cotas en mm.
30-02-2024

