



myparque®
mobiliario urbano y parques de castilla, s.l.u.

DOCUMENTATION TECHNIQUE
TECHNICAL DOCUMENTATION
DOCUMENTACIÓN TÉCNICA



SERIE KA - INCLUSIVO - KA1



+2 años



13 m²



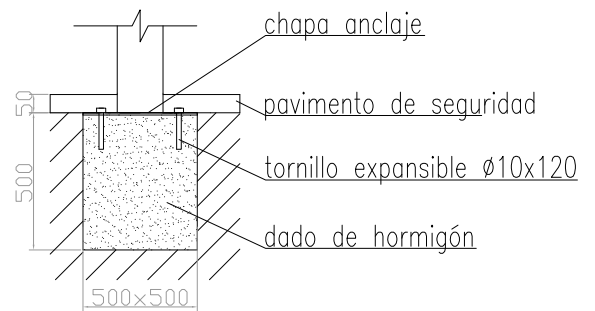
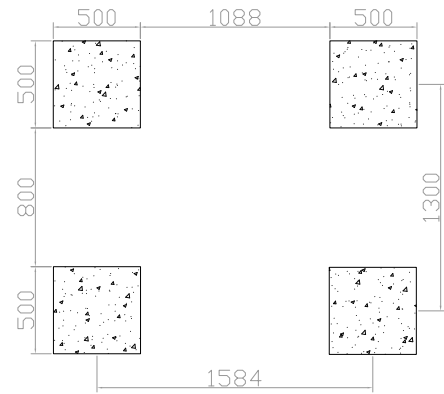
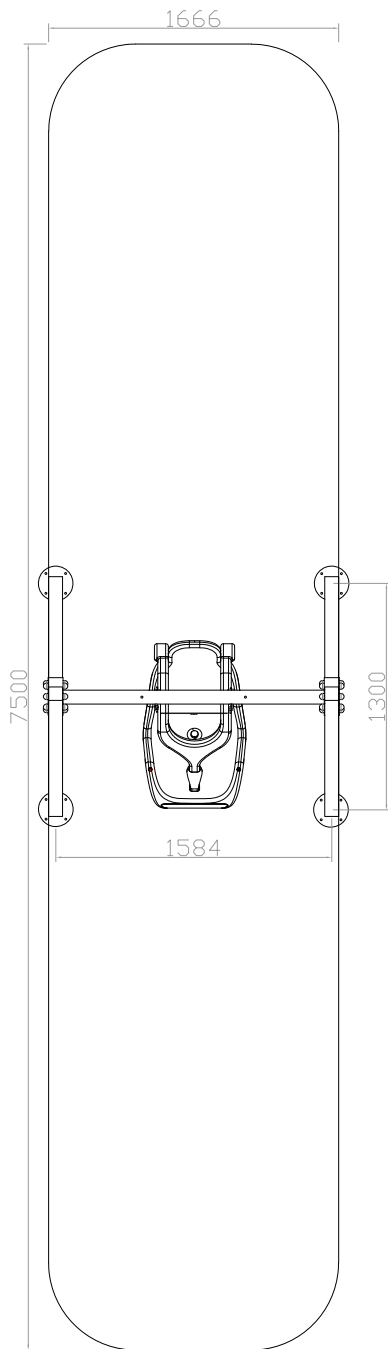
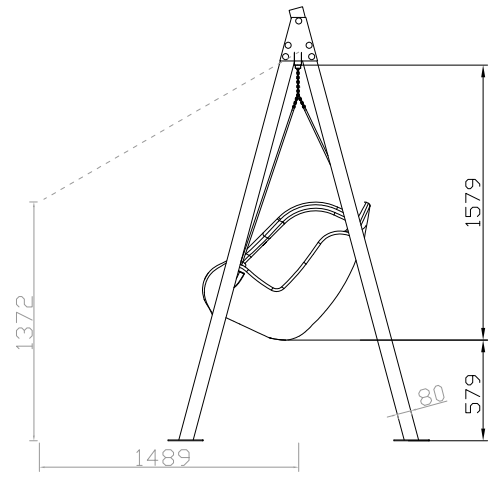
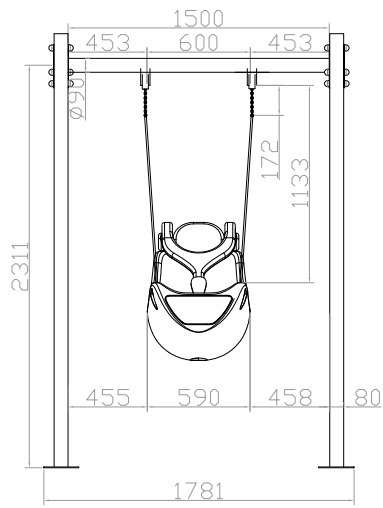
max. 1



1,4 m.



Calle Álamo, 123 Pol.Ind.Nicomedes García
40140 Valverde del Majano (Segovia)
Tel.: +34 921 42 97 54
www.myparque.com E-mail: comercial@myparque.com
MYPARQUE Empresa Certificada en ISO 9001, 14001 y 45001



MATERIALES:

- Planchas de Polietileno de Alta Densidad
- Asiento de polietileno rotomoldeado.
- Elementos metálicos de acero lacado al horno .

SERIE KA – COLUMPIO INCLUSIVO – KA1

Cotas en mm.

03-10-2024



myparque®
mobiliario urbano y parques de castilla, s.l.u.