



myparque®
mobiliario urbano y parques de castillo, s.l.u.

DOCUMENTATION TECHNIQUE
TECHNICAL DOCUMENTATION
DOCUMENTACIÓN TÉCNICA



SERIE KA - INCLUSIVO Y PLANO - KA2



+2 años



24 m²



max. 2

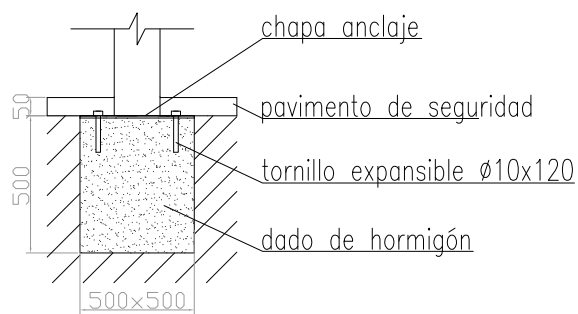
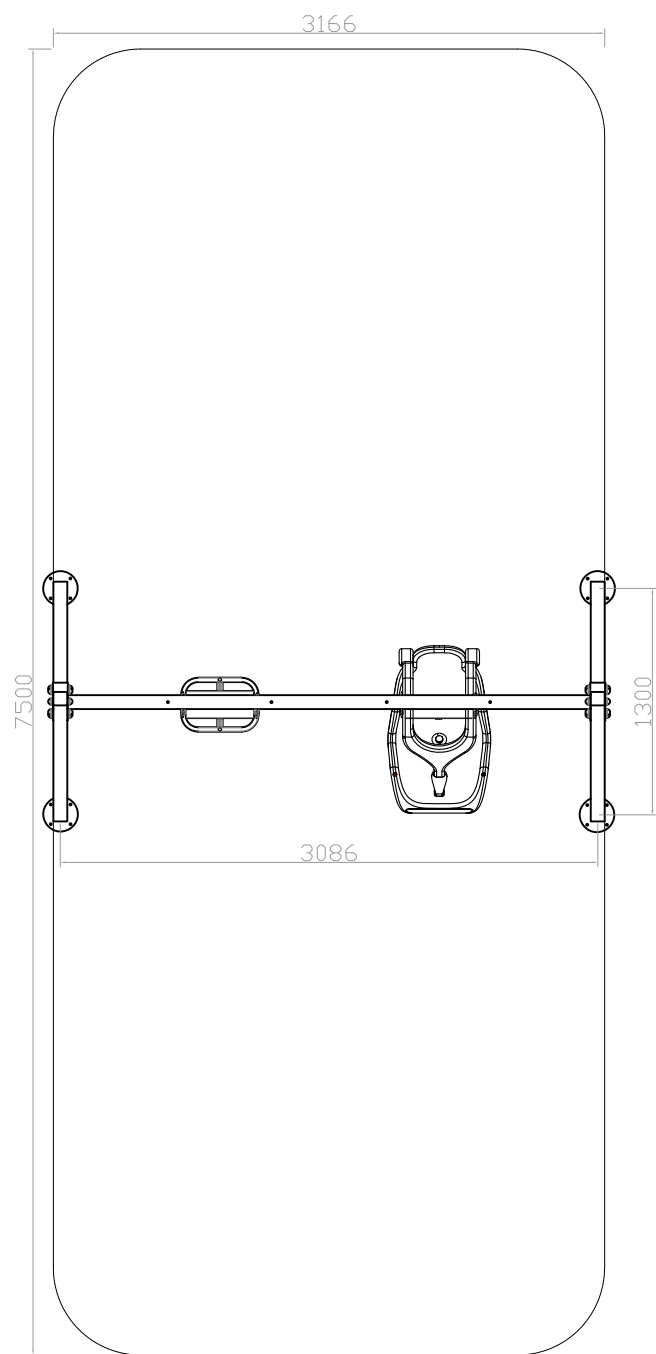
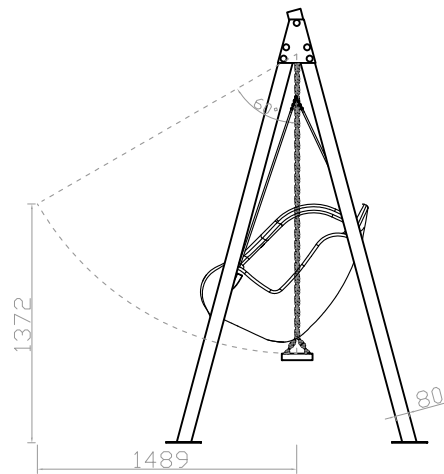
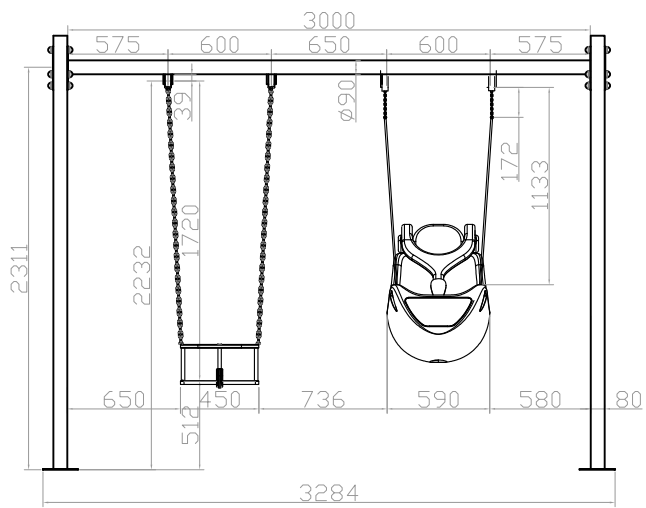


1,4 m.



Calle Álamo, 123 Pol.Ind.Nicomedes García
40140 Valverde del Majano (Segovia)
Tel.: +34 921 42 97 54

www.myparque.com E-mail: comercial@myparque.com
MYPARQUE Empresa Certificada en ISO 9001, 14001 y 45001



- MATERIALES:**
- Planchas de Polietileno de Alta Densidad.
 - Asiento con placa interior de aluminio y cadena de galvanizada.
 - Asiento de goma EPDM y cadena galvanizada.
 - Elementos metálicos de acero lacado al horno.
 - Asiento de polietileno rotomoldeado.

SERIE KA – COLUMPIO INCLUSIVO Y CUNA – KA2

Cotas en mm.

03-10-2024



myparque®
mobiliario urbano y parques de costillo, s.l.u.