



myparque[®]
mobiliario urbano y parques de castilla, s.l.u.

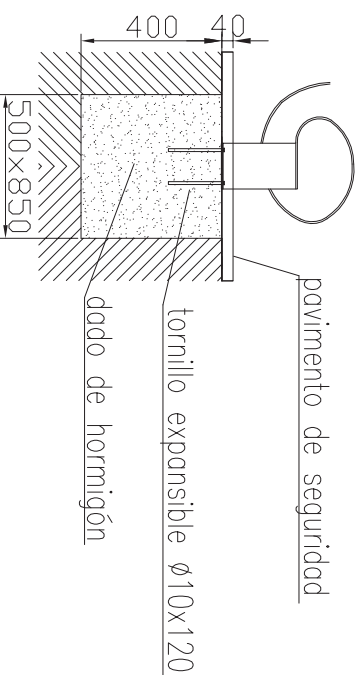
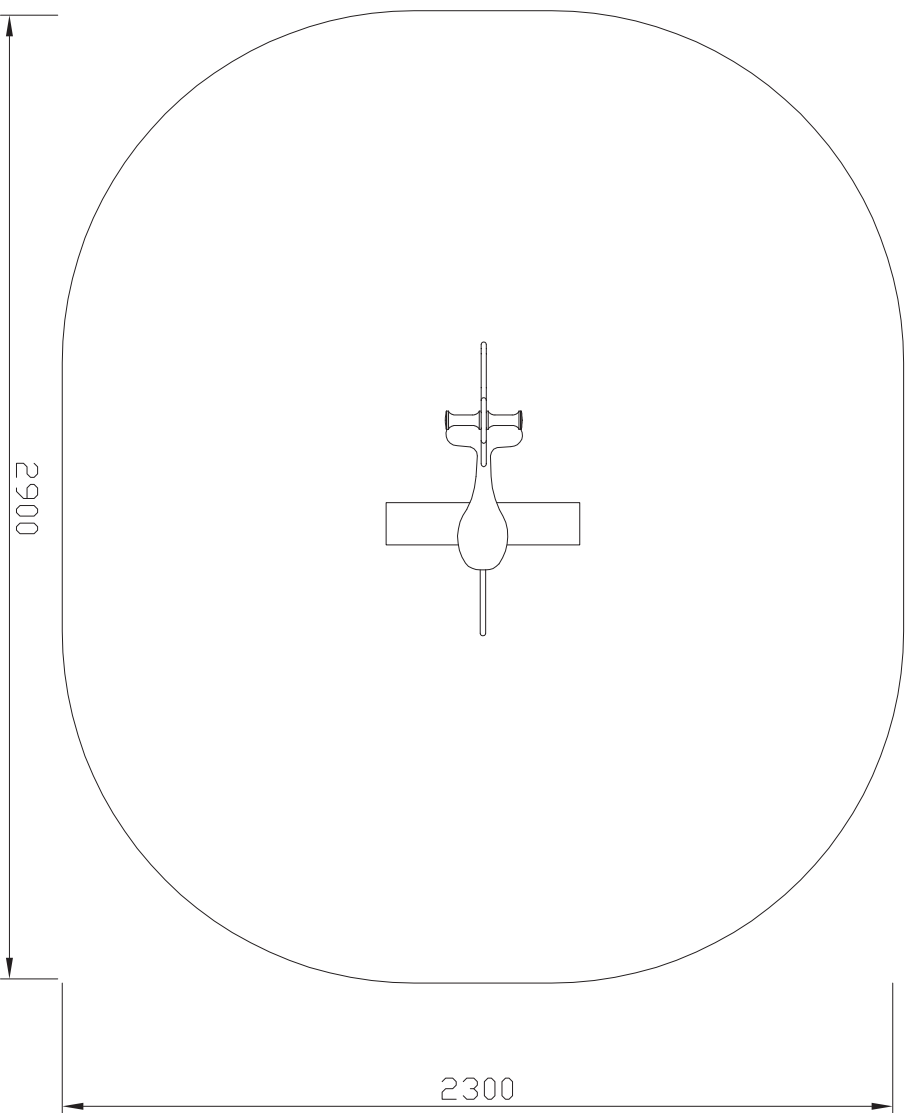
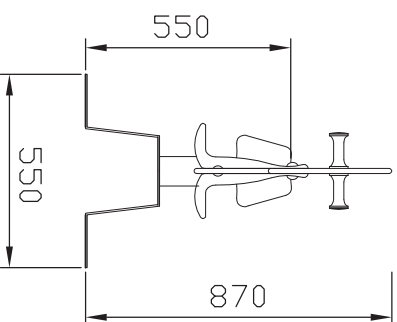
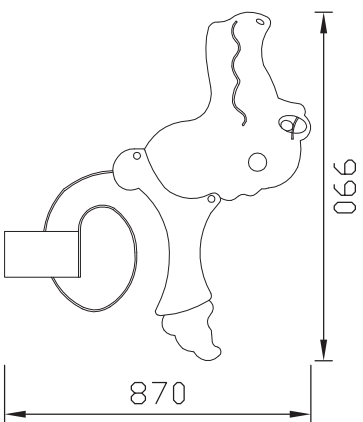
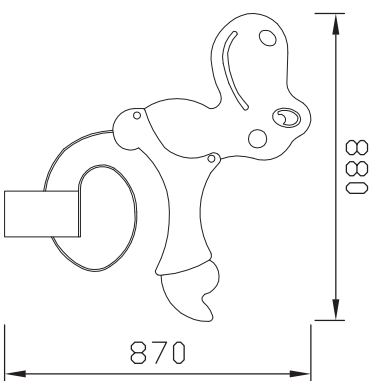
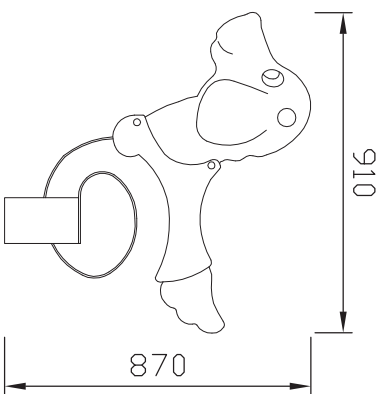
DOCUMENTATION TECHNIQUE
TECHNICAL DOCUMENTATION
DOCUMENTACIÓN TÉCNICA

AVANCE NOVEDADES 2018

MUELLES ESPIRAL



Calle Guadarrama, 11. C.P.: 40006. Segovia, España.
Tel.: +34 902 500 778. Fax: +34 921 431 347
www.myparque.com E-mail: comercial@myparque.com
Empresa Certificada



- MATERIALES:**
- Planchas de PEHD de alta resistencia a los rayos UV.
 - Elementos metálicos de acero galvanizado pintados al horno.
 - Tornillería de acero inoxidable y cápsulas antivanfólicas.

AVANCE NOVEDAD 2018 – ESPIRALES

Cotas en mm.

18-04-2017